



2023

# Борона дисковая тяжёлая БДТ-6ПР

КАТАЛОГ



ОАО «Белагромаш-Сервис имени Рязанова В.М.»

Г. БЕЛГОРОД РОССИЯ



## Оглавление

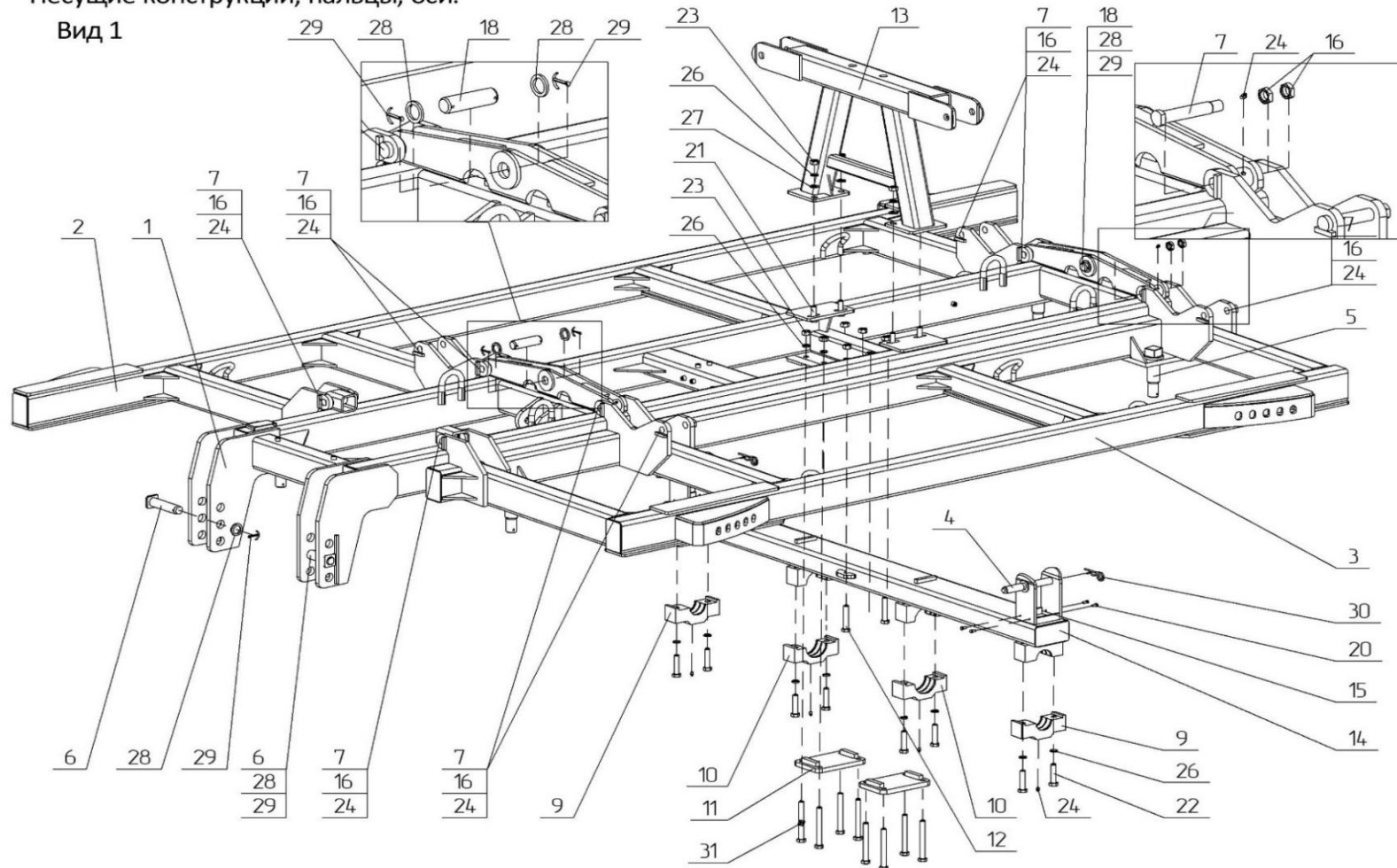
Несущие конструкции, пальцы, оси .....	2
Батарея следящая правая БДТ-6ПР.06.00.000А (до 2021 г. в.) * .....	5
Батарея передняя левая БДТ-6ПР.07.00.000А (до 2021 г. в.) * .....	6
Батарея следящая левая БДТ-6ПР.08.00.000А (до 2021 г. в.) * .....	7
Батарея передняя правая БДТ-6ПР.09.00.000А (до 2021 г. в.) * .....	8
Батарея следящая правая БДТ-6ПР.06.00.000Б (после 2021 г. в.) * .....	9
Батарея передняя левая БДТ-6ПР.07.00.000Б (после 2021 г. в.) * .....	10
Батарея следящая левая БДТ-6ПР.08.00.000Б (после 2021 г. в.) * .....	11
Батарея передняя правая БДТ-6ПР.09.00.000Б (до 2021 г. в.) * .....	12
Батарея следящая БДТ-6ПР.06.00.100 .....	13
Батарея следящая БДТ-6ПР.06.00.100-01 .....	14
Батарея передняя БДТ-6ПР.07.00.100.....	15
Батарея передняя БДТ-6ПР.07.00.100-01 .....	16
Батарея следящая БДТ-6ПР.06.00.100Б .....	17
Батарея следящая БДТ-6ПР.06.00.100Б-01 .....	19
Батарея следящая БДТ-6ПР.06.00.100Б-02 .....	21
Батарея следящая БДТ-6ПР.06.00.100Б-03 .....	23
Батарея передняя БДТ-6ПР.07.00.100Б.....	25
Батарея передняя БДТ-6ПР.07.00.100Б-01 .....	27
Батарея передняя БДТ-6ПР.07.00.100Б-02 .....	29
Корпус с подшипниковым узлом БДТ-6ПР.06.03.000В.....	31
Сцепка в сборе БДТ-7ПР.11.00.000В .....	33
Механизм копирования рельефа БДТ-6ПР.13.00.000 .....	34
Механизм фиксации батареи БДТ-7ПР.10.00.000.....	35
Ось БДТ-6ПР.09.00.000 с ложементом БДТ-7ПР.00.01.000А-01.....	36
Механизм подъёма боковых рам БДТ-6ПР.04.00.000.....	37
Тележка ходовая БДТ-6ПР.12.00.000 .....	38
Гидросистема БДТ-6ПР.15.00.000 .....	40
Установка осветительных приборов и знаков безопасности БДТ-6ПР.16.00.000.....	43



Несущие конструкции, пальцы, оси

Несущие конструкции, пальцы, оси.

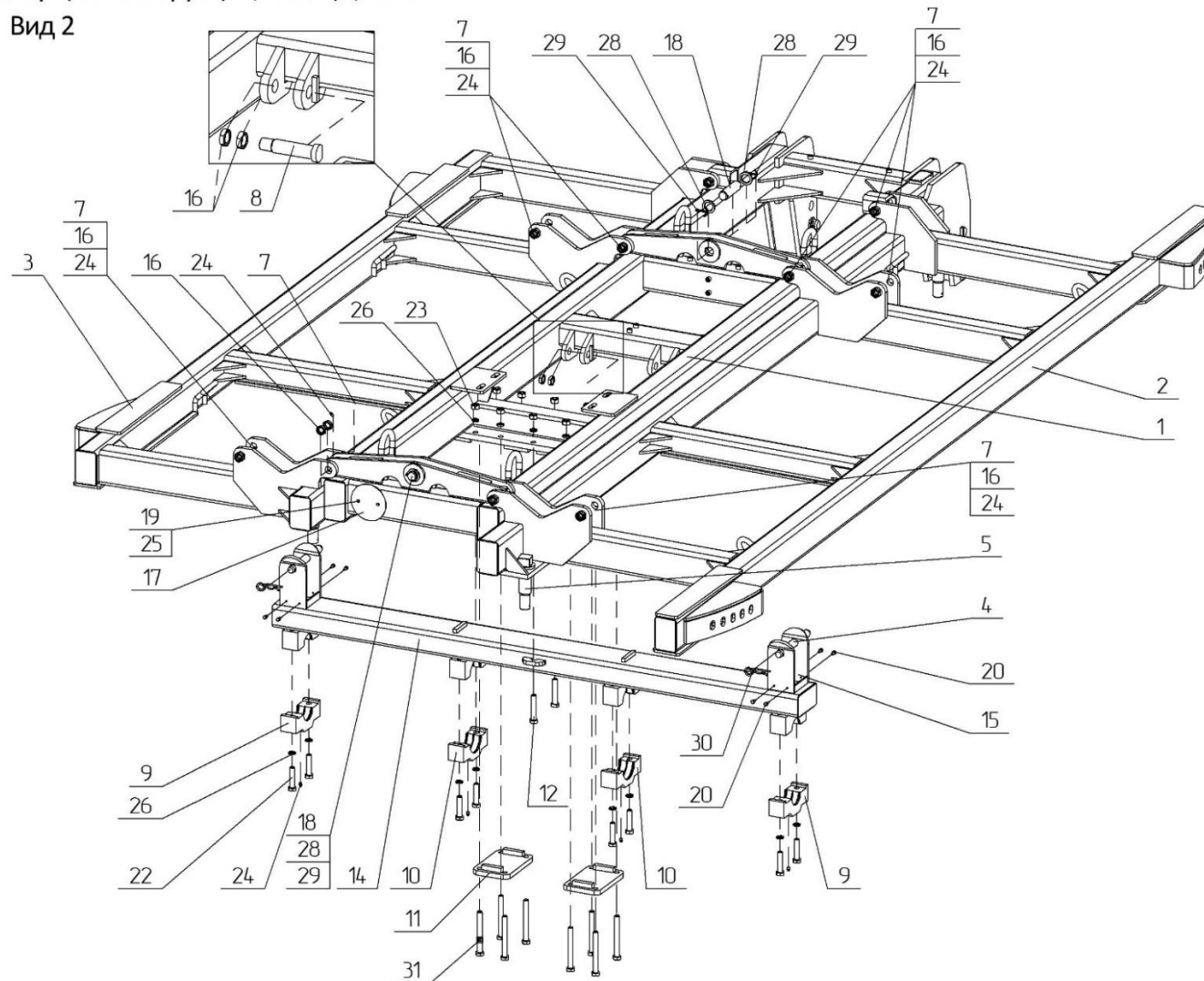
Вид 1





Несущие конструкции, пальцы, оси.

Вид 2



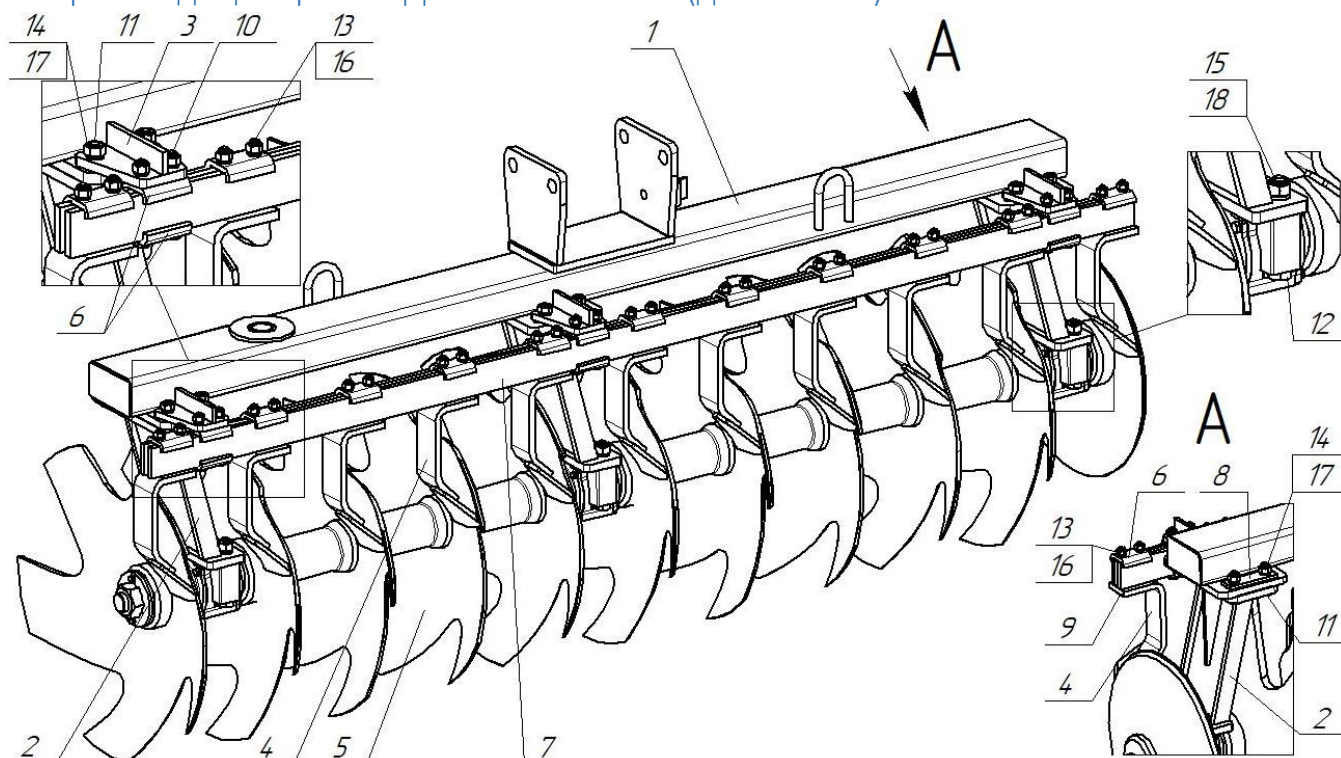


	Наименование	Заказной номер	Кол. шт.
1	Рама центральная	БДТ-6ПР.01.00.000В	1
2	Рама боковая правая	БДТ-6ПР.02.00.000А	1
3	Рама боковая левая	БДТ-6ПР.03.00.000А	1
4	Палец	БДТ-6ПР.05.00.000	2
5	Ось	БДТ-6ПР.09.00.000	4
6	Палец	БДТ-6ПР.14.00.000	2
7	Палец боковых рам	БДТ-6ПР.00.00.001	10
8	Палец гидроцилиндра шасси	БДТ-6ПР.00.00.002	2
9	Замок опоры	БДТ-6ПР.00.00.007А	2
10	Замок опоры	БДТ-6ПР.00.00.008А	2
11*	Плита прижимная	БДТ-6ПР.20.00.000	2
12	Болт специальный	БДТ-6ПР.00.00.016	2
13	Портал	БДТ-7ПР.05.00.000	1
14	Балка поперечная	БДТ-7ПР.06.00.000	1
15	Амортизатор (резина)	БДТ-7ПР.00.00.002	2
16	Гайка М27х2.8.016 ГОСТ 15522-70	БДТ-7У.12.01.03	24
17	Щиток	КПО-9.30.00.08	1
18	Ось	НЗ-0083-40х140	2
19	Болт М6х14.58.016 ГОСТ 7798-70		2
20	Болт М8х20.58.016 ГОСТ 7798-70		4
21	Болт М20х60.88.016 ГОСТ 7798-70		4
22	Болт М20х90.109.016 ГОСТ 7798-70		8
23	Гайка М20.8.016 ГОСТ 5915-70		14
24	Маслёнка 1.2.Ц6 ГОСТ 19853-74		6
25	Шайба 6.65Г.016 ГОСТ 6402-70		2
26	Шайба 20.65Г.016 ГОСТ 6402-70		22
27	Шайба 20.01.016 ГОСТ 11371-78		4
28	Шайба 40.01.016 ГОСТ 9649-66		6
29	Шплинт 6.3х63.016 ГОСТ 397-86		6
30	Шплинт пружинный игольчатый 6.3 DIN 11024		2
31*	Болт М20х180.109.016 ГОСТ 7798-70		8

\* - Позиции требуют уточнения в связи с переработкой конструкции



Батарея следящая правая БДТ-6ПР.06.00.000А (до 2021 г. в.) \*

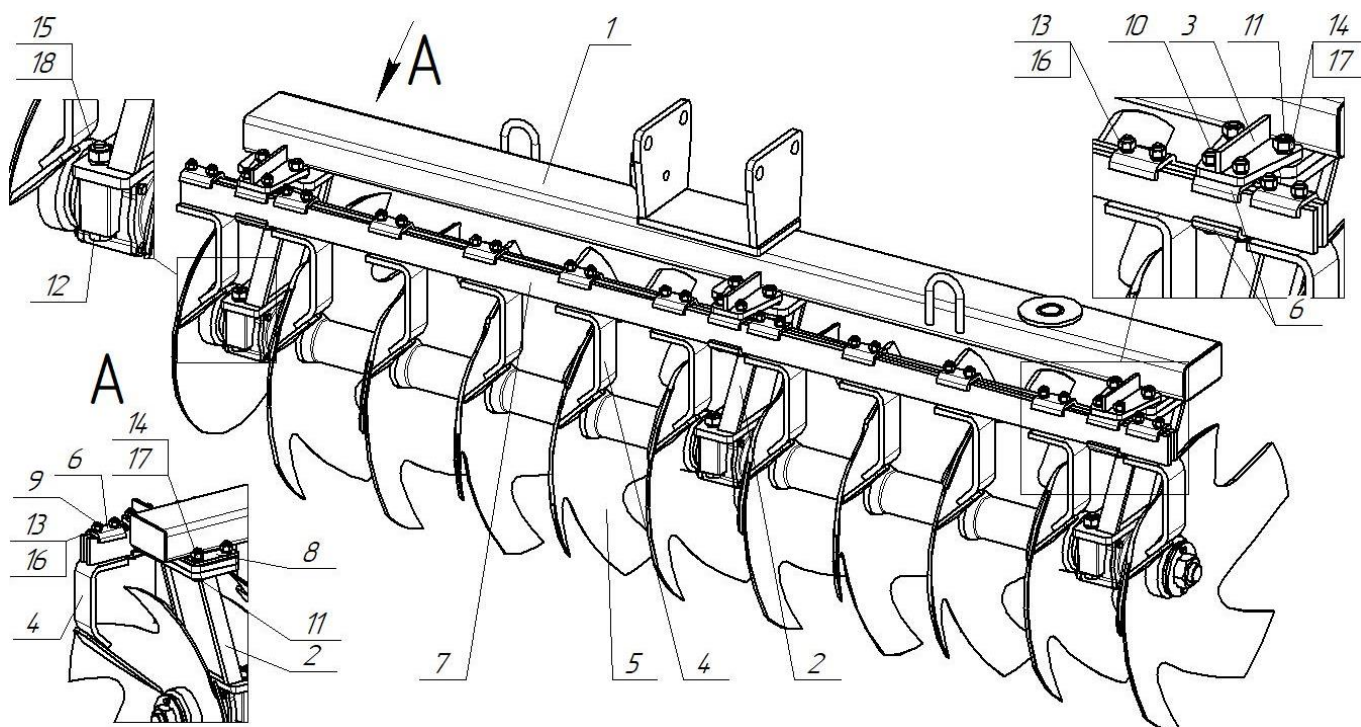


	Наименование	Заказной номер	Кол. шт.
	<b>Батарея следящая правая</b>	<b>БДТ-6ПР.06.00.000А</b>	
1	Балка батареи	БДТ-6ПР.06.01.000А	1
2	Стойка	БДТ-6ПР.06.02.000А	3
3	Кронштейн	БДТ-6ПР.06.05.000	3
4	Чистик	БДТ-6ПР.06.06.000	11
5	Батарея следящая	БДТ-6ПР.06.00.100-01	1
6	Скоба	БДТ-6ПР.06.00.001	17
7	Пластина	БДТ-6ПР.06.00.002А	2
8	Планка	БДТ-6ПР.06.00.003	3
9	Болт М16х130.88.016 ГОСТ 7798-70		22
10	Болт М16х140.88.016 ГОСТ 7798-70		6
11	Болт М20х80.88.016 ГОСТ 7798-70		12
12	Болт М24х160.109.016ГОСТ 7798-70		6
13	Гайка М16.8.016 ГОСТ 5915-70		28
14	Гайка М20.8.016 ГОСТ 5915-70		12
15	Гайка М24.8.016 ГОСТ 5915-70		6
16	Шайба 16.65Г.016 ГОСТ 6402-70		28
17	Шайба 20.65Г.016 ГОСТ 6402-70		12
18	Шайба 24.65Г.016 ГОСТ 6402-70		6

\* - Позиции требуют уточнения в связи с переработкой конструкции



Батарея передняя левая БДТ-6ПР.07.00.000А (до 2021 г. в.) \*

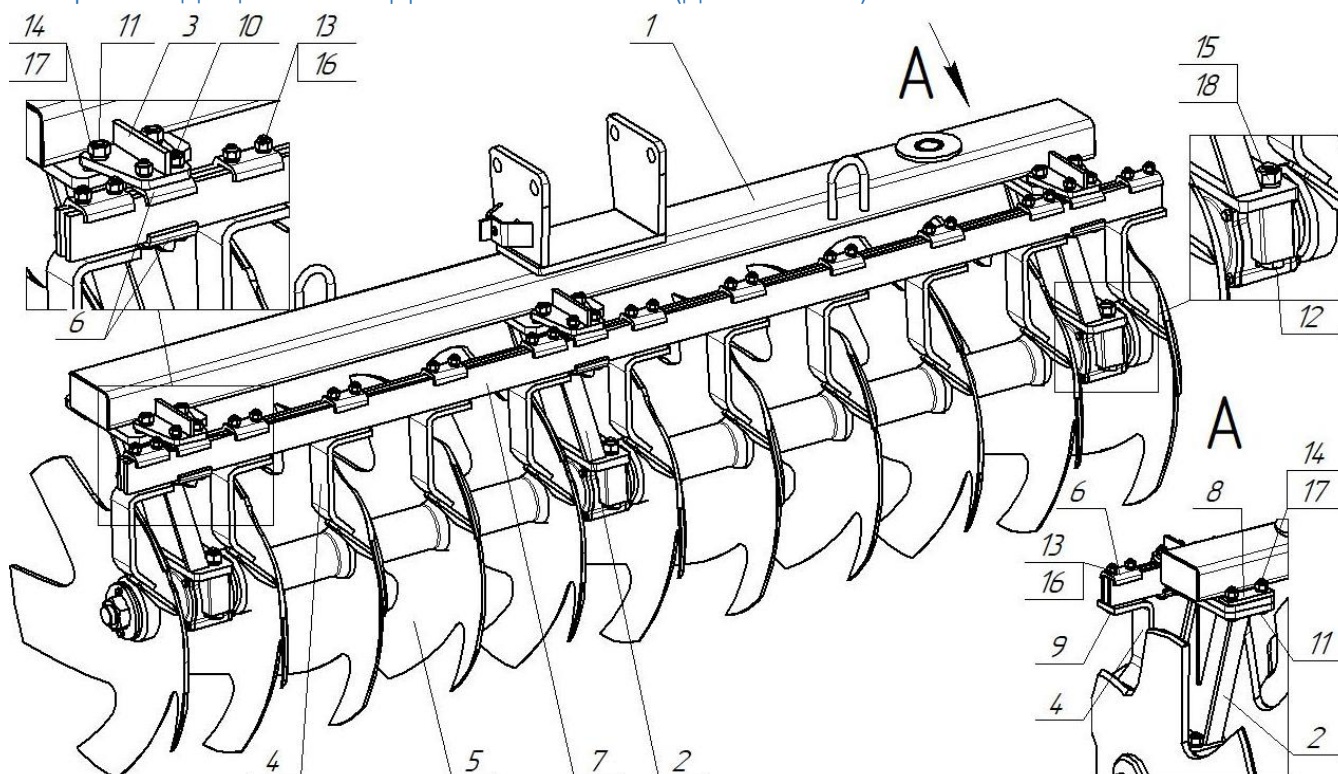


	Наименование	Заказной номер	Кол. шт.
	<b>Батарея передняя левая</b>	<b>БДТ-6ПР.07.00.000А</b>	
1	Балка батареи	БДТ-6ПР.06.01.000А	1
2	Стойка	БДТ-6ПР.06.02.000А	3
3	Кронштейн	БДТ-6ПР.06.05.000	3
4	Чистик	БДТ-6ПР.06.06.000-01	11
5	Батарея передняя	БДТ-6ПР.07.00.100-01	1
6	Скоба	БДТ-6ПР.06.00.001	17
7	Пластина	БДТ-6ПР.06.00.002А	2
8	Планка	БДТ-6ПР.06.00.003	3
9	Болт М16х130.88.016 ГОСТ 7798-70		22
10	Болт М16х140.88.016 ГОСТ 7798-70		6
11	Болт М20х80.88.016 ГОСТ 7798-70		12
12	Болт М24х160.109.016ГОСТ 7798-70		6
13	Гайка М16.8.016 ГОСТ 5915-70		28
14	Гайка М20.8.016 ГОСТ 5915-70		12
15	Гайка М24.8.016 ГОСТ 5915-70		6
16	Шайба 16.65Г.016 ГОСТ 6402-70		28
17	Шайба 20.65Г.016 ГОСТ 6402-70		12
18	Шайба 24.65Г.016 ГОСТ 6402-70		6

\* - Позиции требуют уточнения в связи с переработкой конструкции



Батарея следящая левая БДТ-6ПР.08.00.000А (до 2021 г. в.) \*



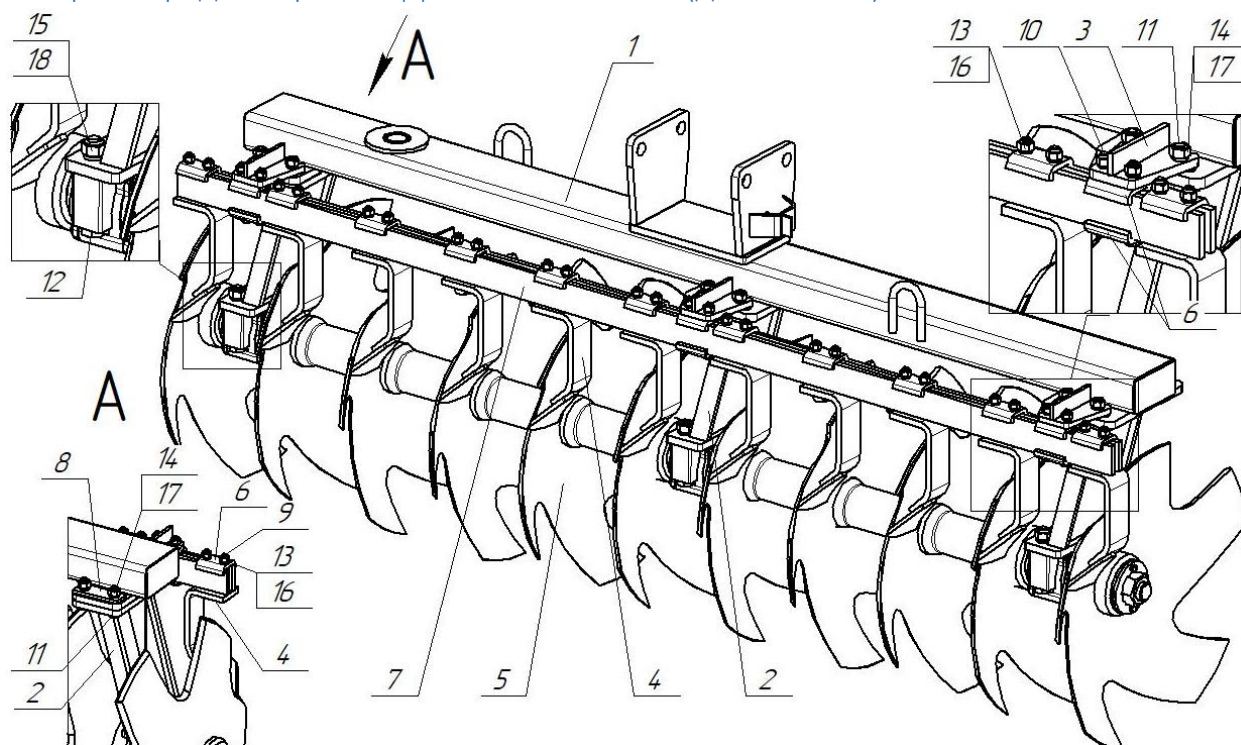
	Наименование	Заказной номер	Кол. шт.
	<b>Батарея следящая левая</b>	<b>БДТ-6ПР.08.00.000А</b>	
1	Балка батареи	БДТ-6ПР.08.01.000А	1
2	Стойка	БДТ-6ПР.06.02.000А	3
3	Кронштейн	БДТ-6ПР.06.05.000	3
4	Чистик	БДТ-6ПР.06.06.000	11
5	Батарея следящая	БДТ-6ПР.06.00.100	1
6	Скоба	БДТ-6ПР.06.00.001	17
7	Пластина	БДТ-6ПР.06.00.002А	2
8	Планка	БДТ-6ПР.06.00.003	3
9	Болт М16х130.88.016 ГОСТ 7798-70		22
10	Болт М16х140.88.016 ГОСТ 7798-70		6
11	Болт М20х80.88.016 ГОСТ 7798-70		12
12	Болт М24х160.109.016ГОСТ 7798-70		6
13	Гайка М16.8.016 ГОСТ 5915-70		28
14	Гайка М20.8.016 ГОСТ 5915-70		12
15	Гайка М24.8.016 ГОСТ 5915-70		6
16	Шайба 16.65Г.016 ГОСТ 6402-70		28
17	Шайба 20.65Г.016 ГОСТ 6402-70		12
18	Шайба 24.65Г.016 ГОСТ 6402-70		6

\* - Позиции требуют уточнения в связи с переработкой конструкции





Батарея передняя правая БДТ-6ПР.09.00.000А (до 2021 г. в.) \*

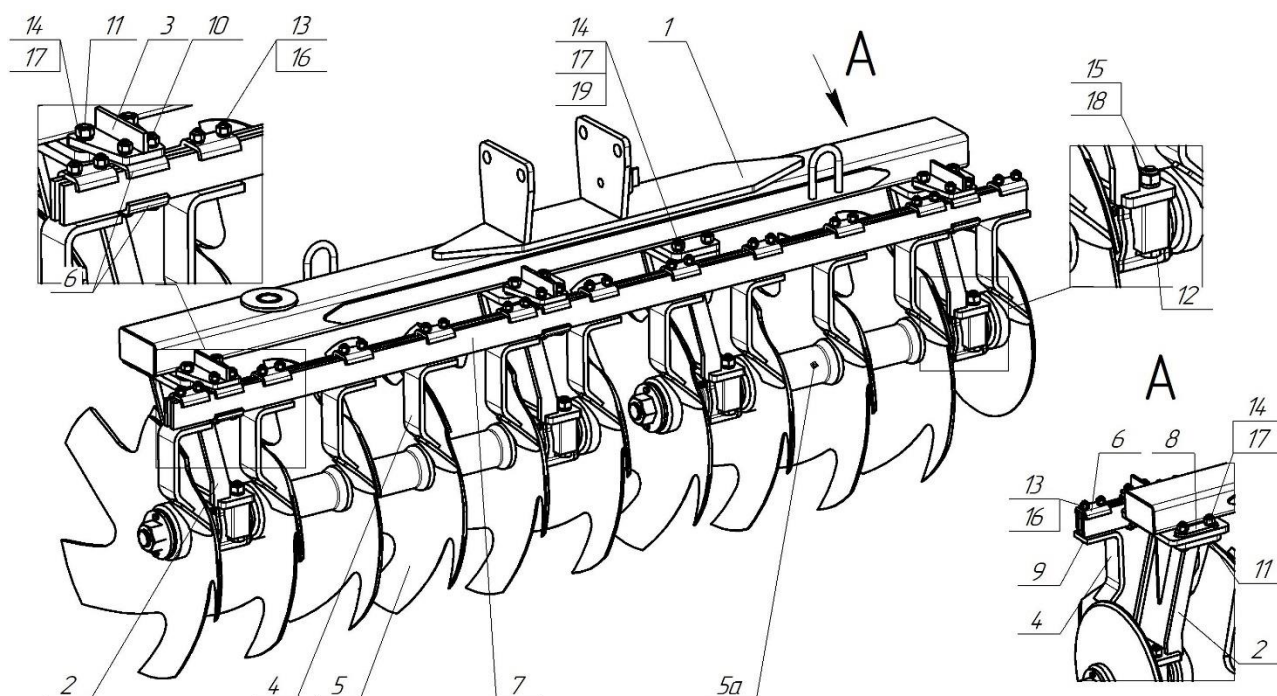


	Наименование	Заказной номер	Кол. шт.
	<b>Батарея передняя правая</b>	<b>БДТ-6ПР.09.00.000А</b>	
1	Балка батареи	БДТ-6ПР.08.01.000А	1
2	Стойка	БДТ-6ПР.06.02.000А	3
3	Кронштейн	БДТ-6ПР.06.05.000	3
4	Чистик	БДТ-6ПР.06.06.000-01	11
5	Батарея передняя	БДТ-6ПР.07.00.100	1
6	Скоба	БДТ-6ПР.06.00.001	17
7	Пластина	БДТ-6ПР.06.00.002А	2
8	Планка	БДТ-6ПР.06.00.003	3
9	Болт М16х130.88.016 ГОСТ 7798-70		22
10	Болт М16х140.88.016 ГОСТ 7798-70		6
11	Болт М20х80.88.016 ГОСТ 7798-70		12
12	Болт М24х160.109.016ГОСТ 7798-70		6
13	Гайка М16.8.016 ГОСТ 5915-70		28
14	Гайка М20.8.016 ГОСТ 5915-70		12
15	Гайка М24.8.016 ГОСТ 5915-70		6
16	Шайба 16.65Г.016 ГОСТ 6402-70		28
17	Шайба 20.65Г.016 ГОСТ 6402-70		12
18	Шайба 24.65Г.016 ГОСТ 6402-70		6

\* - Позиции требуют уточнения в связи с переработкой конструкции



Батарея следящая правая БДТ-6ПР.06.00.000Б (после 2021 г. в.) \*

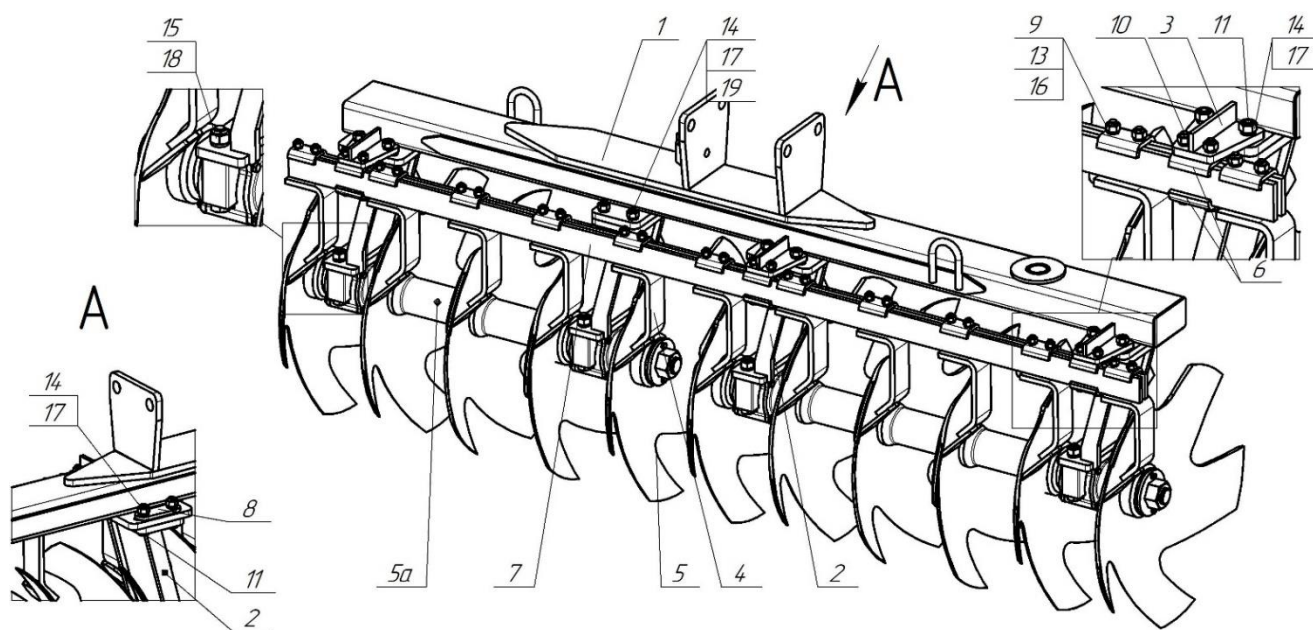


	Наименование	Заказной номер	Кол. шт.
	<b>Батарея следящая правая</b>	<b>БДТ-6ПР.06.00.000Б</b>	
1	Балка батареи	БДТ-6ПР.06.01.000Б	1
2	Стойка	БДТ-6ПР.06.02.000А	4
3	Кронштейн	БДТ-6ПР.06.05.000	3
4	Чистик	БДТ-6ПР.06.06.000	11
5	Батарея следящая	БДТ-6ПР.06.00.100Б	1
5а	Батарея следящая	БДТ-6ПР.06.00.100Б-02	1
6	Скоба	БДТ-6ПР.06.00.001	17
7	Пластина	БДТ-6ПР.06.00.002А	2
8	Планка	БДТ-6ПР.06.00.003	2
9	Болт М16х130.88.016 ГОСТ 7798-70		22
10	Болт М16х140.88.016 ГОСТ 7798-70		6
11	Болт М20х80.88.016 ГОСТ 7798-70		10
12	Болт М24х170.109.016ГОСТ 7798-70		8
13	Гайка М16.8.016 ГОСТ 5915-70		28
14	Гайка М20.8.016 ГОСТ 5915-70		16
15	Гайка М24.8.016 ГОСТ 5915-70		8
16	Шайба 16.65Г.016 ГОСТ 6402-70		28
17	Шайба 20.65Г.016 ГОСТ 6402-70		16
18	Шайба 24.65Г.016 ГОСТ 6402-70		8
19	Болт М20х70.88.016 ГОСТ 7798-70		6

\* - Позиции требуют уточнения в связи с переработкой конструкции



Батарея передняя левая БДТ-6ПР.07.00.000Б (после 2021 г. в.) \*

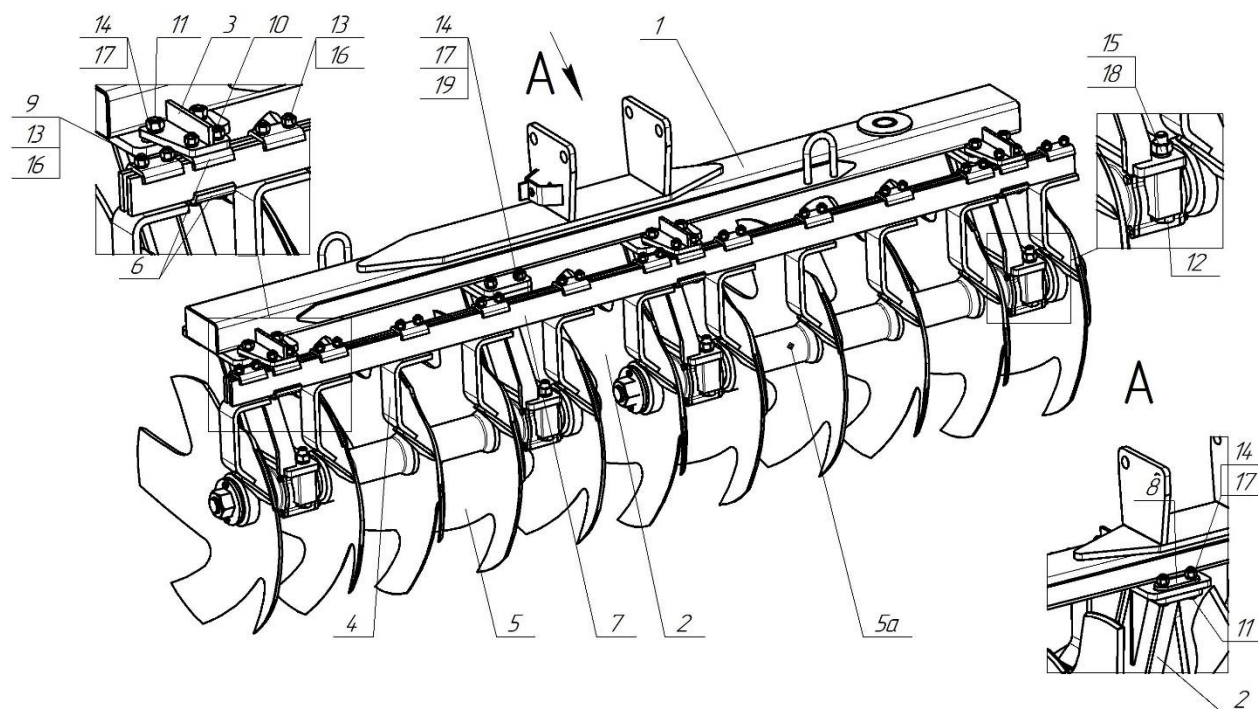


	Наименование	Заказной номер	Кол. шт.
	<b>Батарея передняя левая</b>	<b>БДТ-6ПР.07.00.000Б</b>	
1	Балка батареи	БДТ-6ПР.06.01.000Б	1
2	Стойка	БДТ-6ПР.06.02.000А	4
3	Кронштейн	БДТ-6ПР.06.05.000	3
4	Чистик	БДТ-6ПР.06.06.000-01	11
5	Батарея передняя	БДТ-6ПР.07.00.100Б	1
5а	Батарея передняя	БДТ-6ПР.07.00.100Б-01	1
6	Скоба	БДТ-6ПР.06.00.001	17
7	Пластина	БДТ-6ПР.06.00.002А	2
8	Планка	БДТ-6ПР.06.00.003	2
9	Болт М16х130.88.016 ГОСТ 7798-70		22
10	Болт М16х140.88.016 ГОСТ 7798-70		6
11	Болт М20х80.88.016 ГОСТ 7798-70		10
12	Болт М24х170.109.016ГОСТ 7798-70		8
13	Гайка М16.8.016 ГОСТ 5915-70		28
14	Гайка М20.8.016 ГОСТ 5915-70		16
15	Гайка М24.8.016 ГОСТ 5915-70		8
16	Шайба 16.65Г.016 ГОСТ 6402-70		28
17	Шайба 20.65Г.016 ГОСТ 6402-70		16
18	Шайба 24.65Г.016 ГОСТ 6402-70		8
19	Болт М20х70.88.016 ГОСТ 7798-70		6

\* - Позиции требуют уточнения в связи с переработкой конструкции



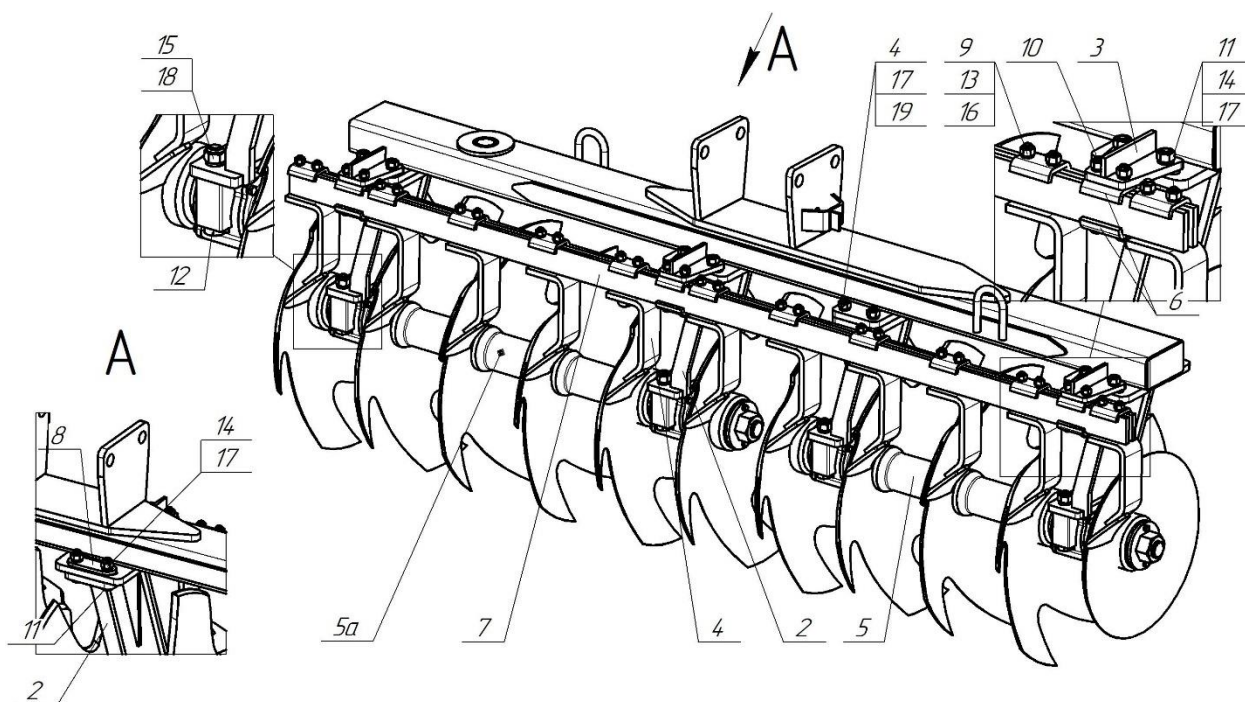
Батарея следящая левая БДТ-6ПР.08.00.000Б (после 2021 г. в.) \*



	Наименование	Заказной номер	Кол. шт.
	<b>Батарея следящая левая</b>	<b>БДТ-6ПР.08.00.000Б</b>	
1	Балка батареи	БДТ-6ПР.08.01.000Б	1
2	Стойка	БДТ-6ПР.06.02.000А	4
3	Кронштейн	БДТ-6ПР.06.05.000	3
4	Чистик	БДТ-6ПР.06.06.000	11
5	Батарея следящая	БДТ-6ПР.06.00.100Б	1
5а	Батарея следящая	БДТ-6ПР.06.00.100Б-01	1
6	Скоба	БДТ-6ПР.06.00.001	17
7	Пластина	БДТ-6ПР.06.00.002А	2
8	Планка	БДТ-6ПР.06.00.003	2
9	Болт М16х130.88.016 ГОСТ 7798-70		22
10	Болт М16х140.88.016 ГОСТ 7798-70		6
11	Болт М20х80.88.016 ГОСТ 7798-70		10



Батарея передняя правая БДТ-6ПР.09.00.000Б (до 2021 г. в.) \*

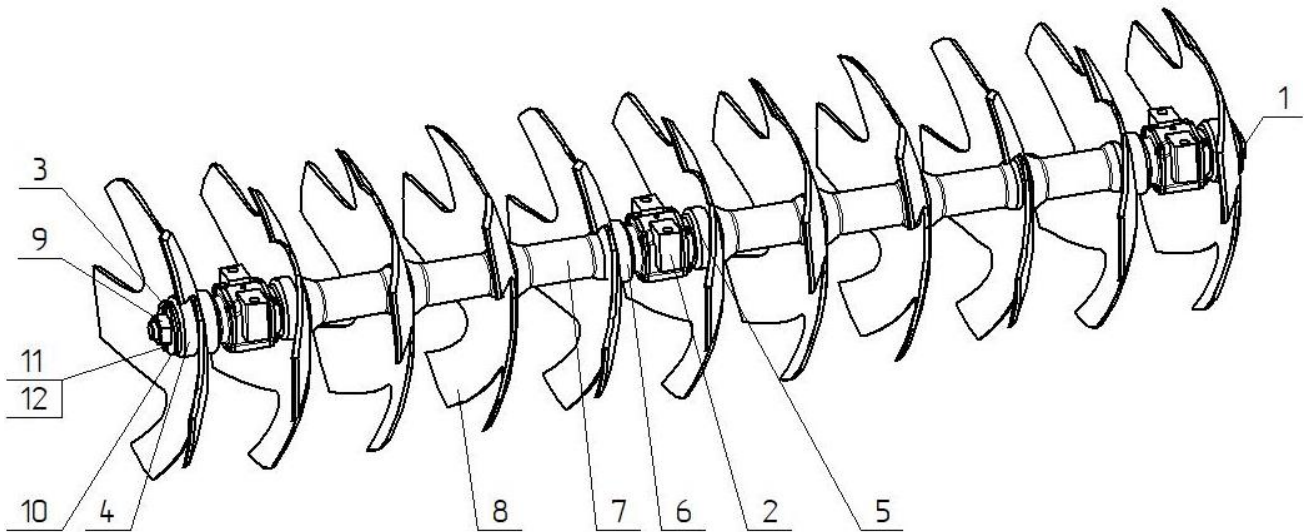


	Наименование	Заказной номер	Кол. шт.
	<b>Батарея передняя правая</b>	<b>БДТ-6ПР.09.00.000Б</b>	
1	Балка батареи	БДТ-6ПР.08.01.000Б	1
2	Стойка	БДТ-6ПР.06.02.000А	4
3	Кронштейн	БДТ-6ПР.06.05.000	3
4	Чистик	БДТ-6ПР.06.06.000-01	11
5	Батарея передняя	БДТ-6ПР.07.00.100Б-02	1
5а	Батарея передняя	БДТ-6ПР.07.00.100Б	1
6	Скоба	БДТ-6ПР.06.00.001	17
7	Пластина	БДТ-6ПР.06.00.002А	2
8	Планка	БДТ-6ПР.06.00.003	2
9	Болт М16х130.88.016 ГОСТ 7798-70		22
10	Болт М16х140.88.016 ГОСТ 7798-70		6
11	Болт М20х80.88.016 ГОСТ 7798-70		10
12	Болт М24х170.109.016ГОСТ 7798-70		8
13	Гайка М16.8.016 ГОСТ 5915-70		28
14	Гайка М20.8.016 ГОСТ 5915-70		16
15	Гайка М24.8.016 ГОСТ 5915-70		8
16	Шайба 16.65Г.016 ГОСТ 6402-70		28
17	Шайба 20.65Г.016 ГОСТ 6402-70		16
18	Шайба 24.65Г.016 ГОСТ 6402-70		8
19	Болт М20х70.88.016 ГОСТ 7798-70		6

\* - Позиции требуют уточнения в связи с переработкой конструкции



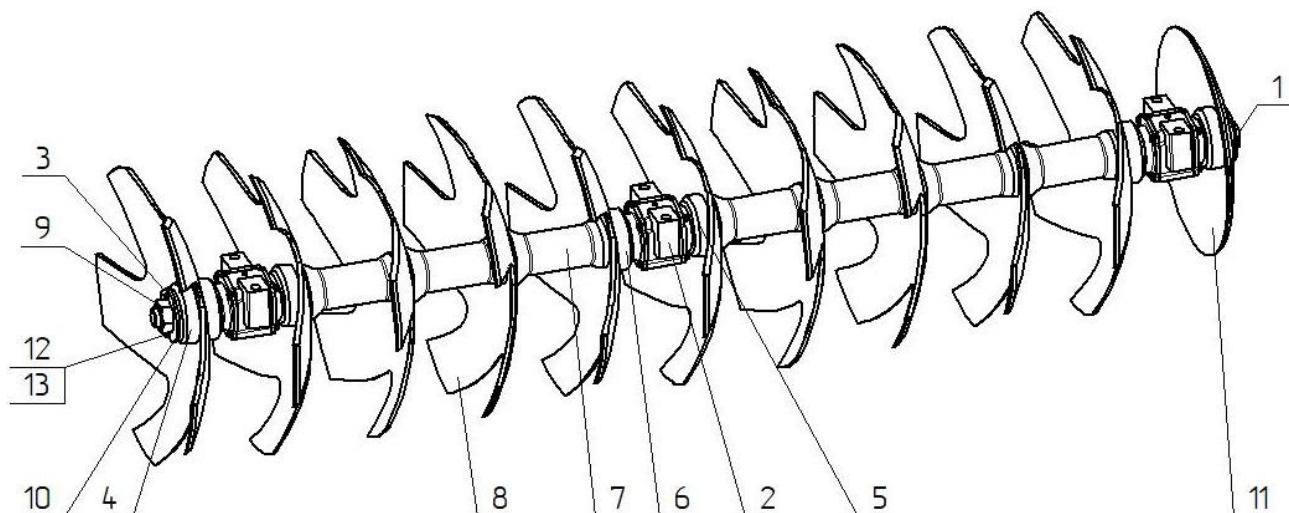
Батарея следящая БДТ-6ПР.06.00.100



	Наименование	Заказной номер	Кол. шт.
	<b>Батарея следящая</b>	<b>БДТ-6ПР.06.00.100</b>	
1	Ось батареи	БДТ-6ПР.06.04.000	1
2	Корпус с подшипниковым узлом	БДТ-6ПР.06.03.000В	3
3	Шайба фиксирующая	БДТ-6ПР.06.00.101А	1
4	Шайба поджимная	БДТ-6ПР.06.00.102	1
5	Фланец внутренний	БДТ-6ПР.06.00.103Б	3
6	Фланец внешний	БДТ-6ПР.06.00.104Б	3
7	Шпилька	БДТ-6ПР.06.00.105Л	7
8	Диск сферический серповидный	БДТ-6ПР.06.00.106А	11
9	Гайка М48х3 (Н=50)	БДТ-6ПР.06.00.107А	1
10	Шайба	БДТ-6ПР.06.00.109	1
11	БолтМ10х30.88.016ГОСТ 7798-70		2
12	Шайба 10.65Г.016 ГОСТ 6402-70		2



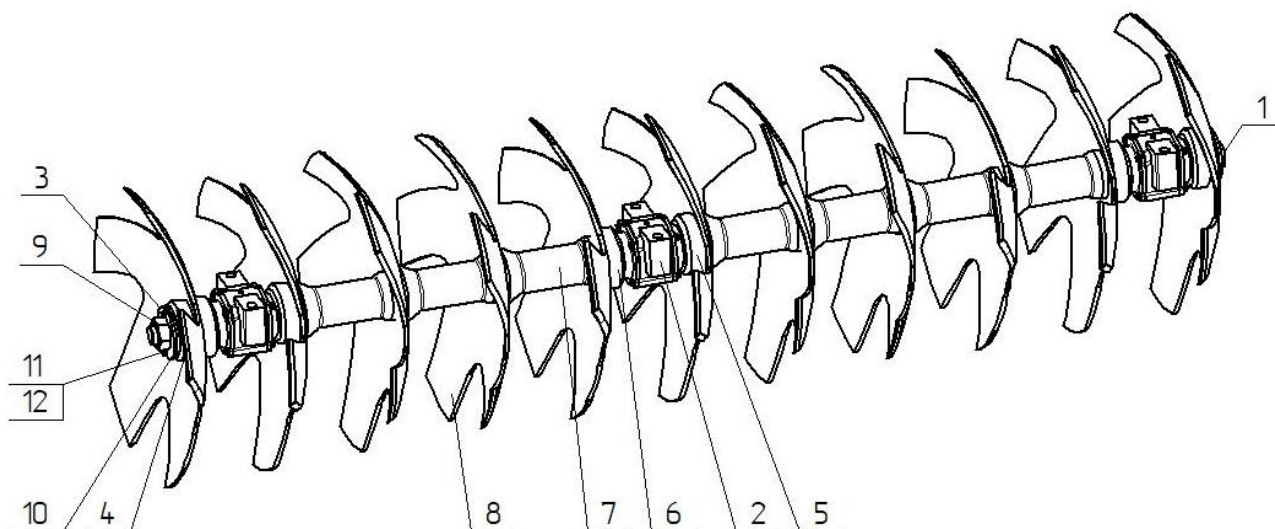
## Батарея следящая БДТ-6ПР.06.00.100-01



	Наименование	Заказной номер	Кол. шт.
	<b>Батарея следящая</b>	<b>БДТ-6ПР.06.00.100-01</b>	
1	Ось батареи	БДТ-6ПР.06.04.000	1
2	Корпус с подшипниковым узлом	БДТ-6ПР.06.03.000В	3
3	Шайба фиксирующая	БДТ-6ПР.06.00.101А	1
4	Шайба поджимная	БДТ-6ПР.06.00.102	1
5	Фланец внутренний	БДТ-6ПР.06.00.103Б	3
6	Фланец внешний	БДТ-6ПР.06.00.104Б	3
7	Шпилька	БДТ-6ПР.06.00.105Л	7
8	Диск сферический серповидный	БДТ-6ПР.06.00.106А	10
9	Гайка М48х3 (Н=50)	БДТ-6ПР.06.00.107А	1
10	Шайба	БДТ-6ПР.06.00.109	1
11	Диск сферический гладкий	БДТ-6ПР.06.00.110-01	1
12	Болт М10х30.88.016ГОСТ 7798-70		2
13	Шайба 10.65Г.016 ГОСТ 6402-70		2



## Батарея передняя БДТ-6ПР.07.00.100

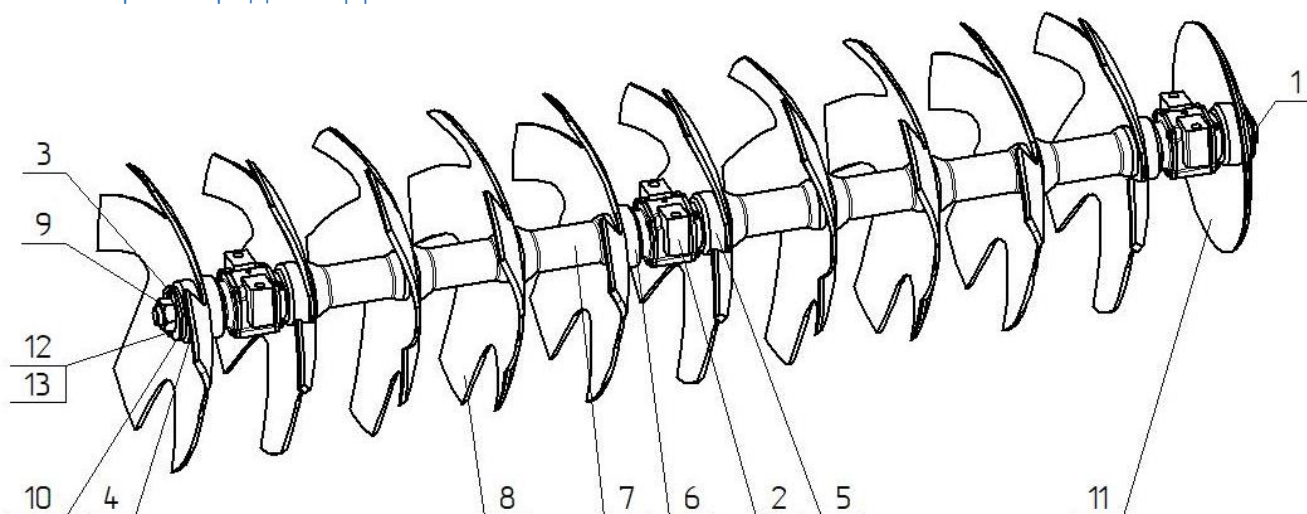


	Наименование	Заказной номер	Кол. шт.
	<b>Батарея передняя</b>	<b>БДТ-6ПР.07.00.100</b>	
1	Ось батареи	БДТ-6ПР.06.04.000	1
2	Корпус с подшипниковым узлом	БДТ-6ПР.06.03.000В	3
3	Шайба фиксирующая	БДТ-6ПР.06.00.101А	1
4	Шайба поджимная	БДТ-6ПР.06.00.102	1
5	Фланец внутренний	БДТ-6ПР.06.00.103Б	3
6	Фланец внешний	БДТ-6ПР.06.00.104Б	3
7	Шпилька	БДТ-6ПР.06.00.105Л	7
8	Диск сферический серповидный	БДТ-6ПР.06.00.106А-01	11
9	Гайка М48х3 (Н=50)	БДТ-6ПР.06.00.107А	1
10	Шайба	БДТ-6ПР.06.00.109	1
11	Болт М10х30.88.016ГОСТ 7798-70		2
12	Шайба 10.65Г.016 ГОСТ 6402-70		2





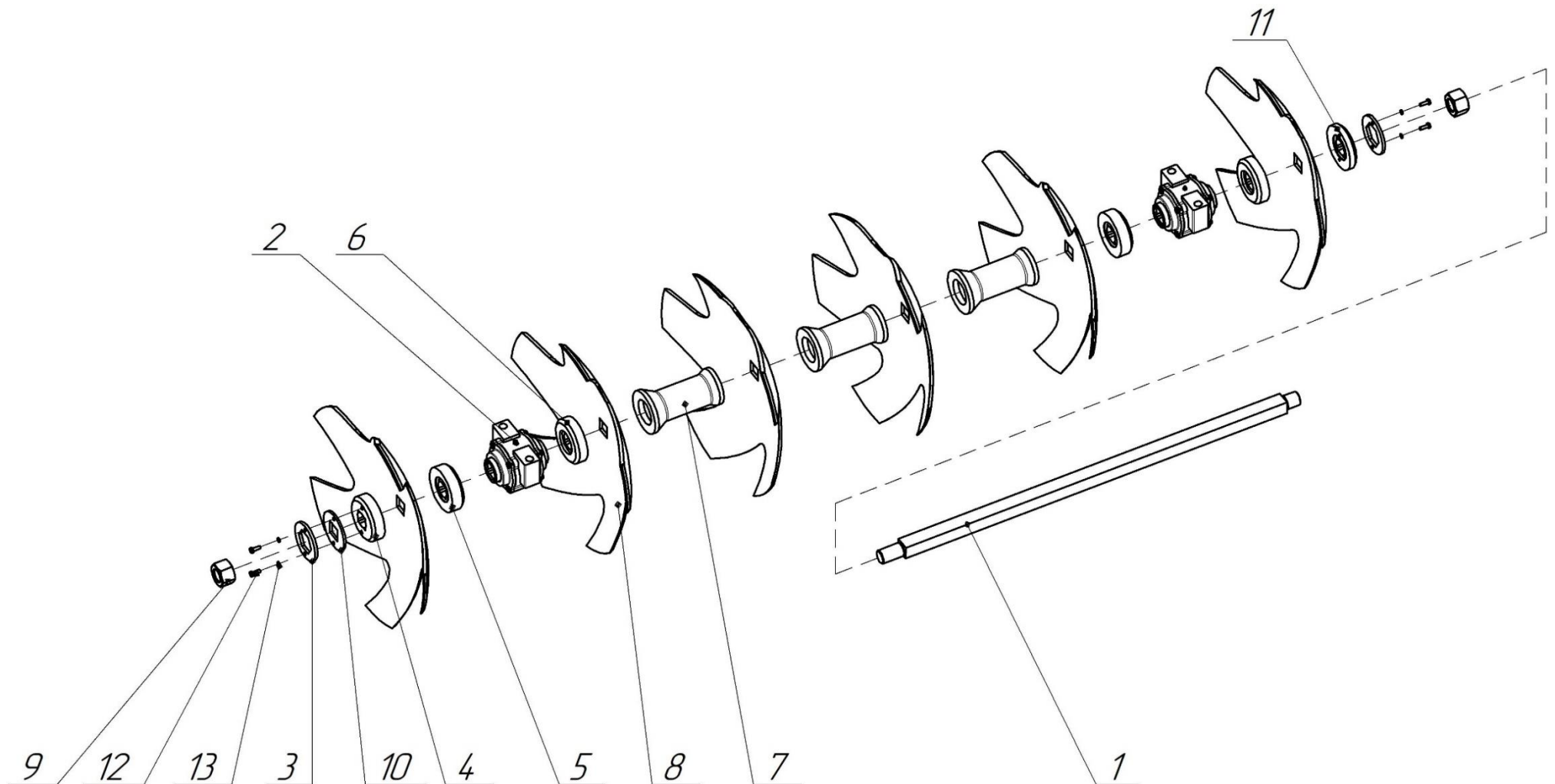
## Батарея передняя БДТ-6ПР.07.00.100-01



	Наименование	Заказной номер	Кол. шт.
	<b>Батарея передняя</b>	<b>БДТ-6ПР.07.00.100-01</b>	
1	Ось батареи	БДТ-6ПР.06.04.000	1
2	Корпус с подшипниковым узлом	БДТ-6ПР.06.03.000В	3
3	Шайба фиксирующая	БДТ-6ПР.06.00.101А	1
4	Шайба поджимная	БДТ-6ПР.06.00.102	1
5	Фланец внутренний	БДТ-6ПР.06.00.103Б	3
6	Фланец внешний	БДТ-6ПР.06.00.104Б	3
7	Шпилька	БДТ-6ПР.06.00.105Л	7
8	Диск сферический серповидный	БДТ-6ПР.06.00.106А-01	10
9	Гайка М48х3 (Н=50)	БДТ-6ПР.06.00.107А	1
10	Шайба	БДТ-6ПР.06.00.109	1
11	Диск сферический гладкий	БДТ-6ПР.06.00.110-01	1
12	Болт М10х30.88.016ГОСТ 7798-70		2
13	Шайба 10.65Г.016 ГОСТ 6402-70		2



Батарея следящая БДТ-6ПР.06.00.100Б

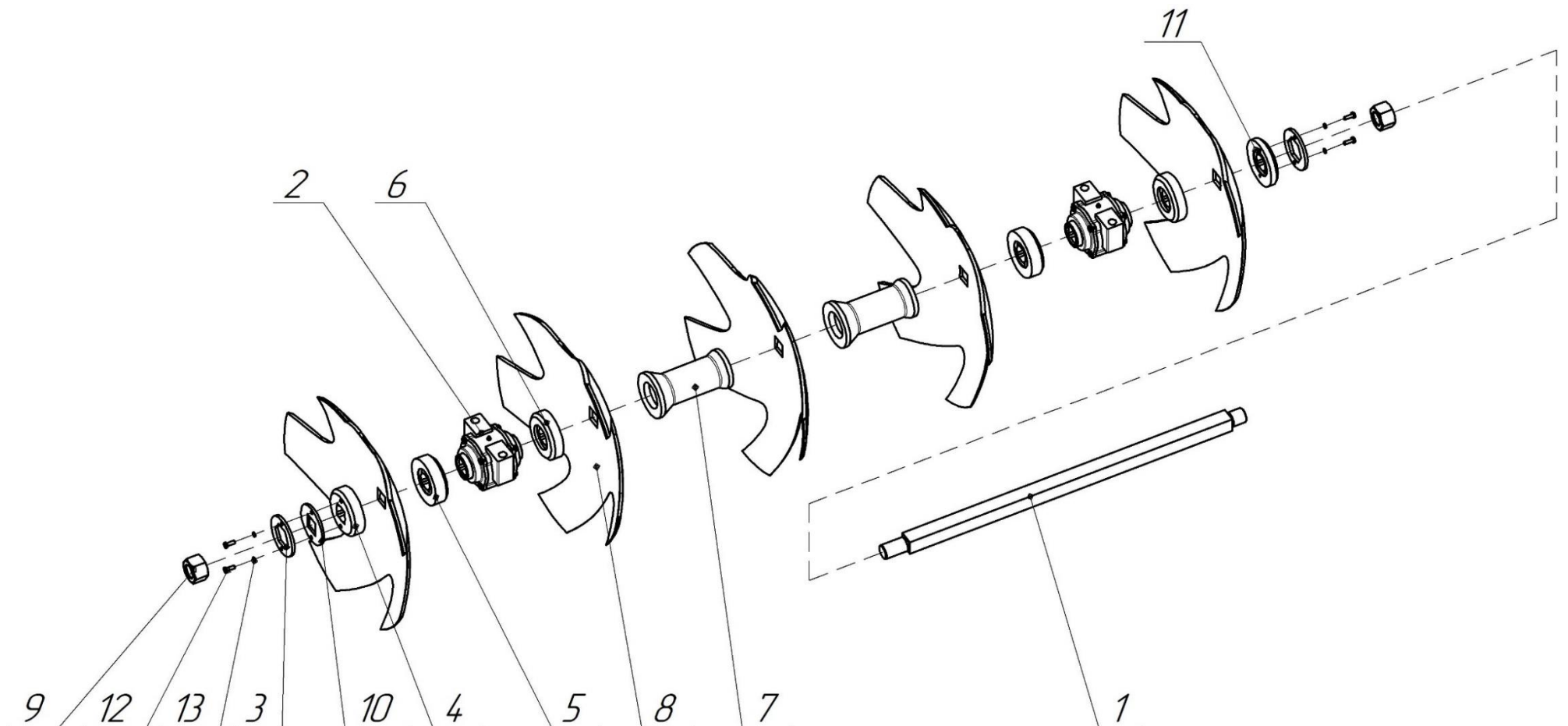




	Наименование	Заказной номер	Кол. шт.
	<b>Батарея следящая</b>	<b>БДТ-6ПР.06.00.100Б</b>	
1	Ось батареи	БДТ-6ПР.06.00.011Б	1
2	Корпус с подшипниковым узлом	БДТ-6ПР.06.03.000В	2
3	Шайба фиксирующая	БДТ-6ПР.06.00.101А	2
4	Шайба поджимная	БДТ-6ПР.06.00.102	1
5	Фланец внутренний	БДТ-6ПР.06.00.103Б	2
6	Фланец внешний	БДТ-6ПР.06.00.104Б	2
7	Шпилька	БДТ-6ПР.06.00.105Л	3
8	Диск сферический серповидный	БДТ-6ПР.06.00.106А	6
9	Гайка М48х3 (Н=50)	БДТ-6ПР.06.00.107А	2
10	Шайба	БДТ-6ПР.06.00.109	1
11	Шайба упорная	БДТ-6ПР.06.00.112	1
12	БолтМ10х30.88.016ГОСТ 7798-70		4
13	Шайба 10.65Г.016 ГОСТ 6402-70		4



Батарея следящая БДТ-6ПР.06.00.100Б-01

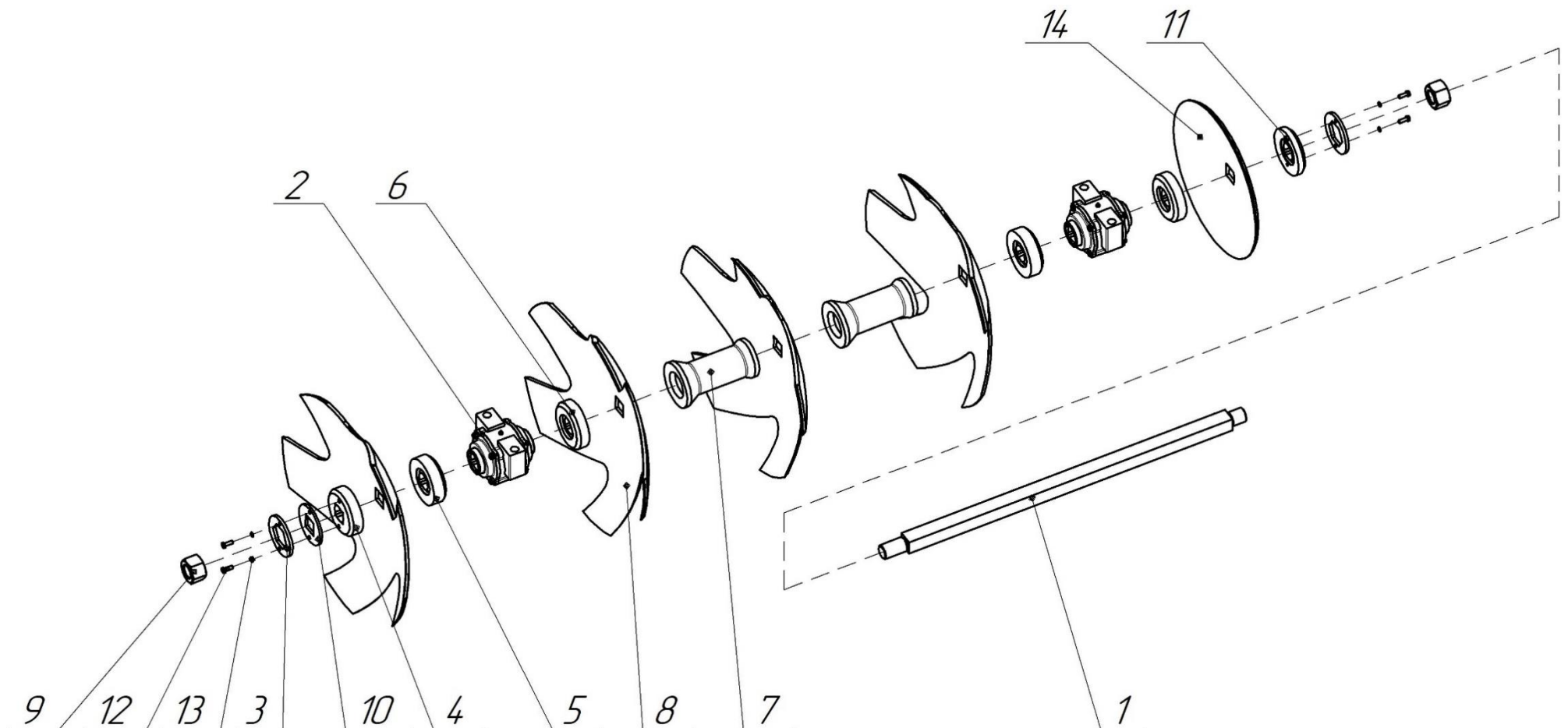




	Наименование	Заказной номер	Кол. шт.
	<b>Батарея следящая</b>	<b>БДТ-6ПР.06.00.100Б-01</b>	
1	Ось батареи	БДТ-6ПР.06.00.011Б-01	1
2	Корпус с подшипниковым узлом	БДТ-6ПР.06.03.000В	2
3	Шайба фиксирующая	БДТ-6ПР.06.00.101А	2
4	Шайба поджимная	БДТ-6ПР.06.00.102	1
5	Фланец внутренний	БДТ-6ПР.06.00.103Б	2
6	Фланец внешний	БДТ-6ПР.06.00.104Б	2
7	Шпупька	БДТ-6ПР.06.00.105Л	2
8	Диск сферический серповидный	БДТ-6ПР.06.00.106А	5
9	Гайка М48х3 (Н=50)	БДТ-6ПР.06.00.107А	2
10	Шайба	БДТ-6ПР.06.00.109	1
11	Шайба упорная	БДТ-6ПР.06.00.112	1
12	БолтМ10х30.88.016ГОСТ 7798-70		4
13	Шайба 10.65Г.016 ГОСТ 6402-70		4



Батарея следящая БДТ-6ПР.06.00.100Б-02

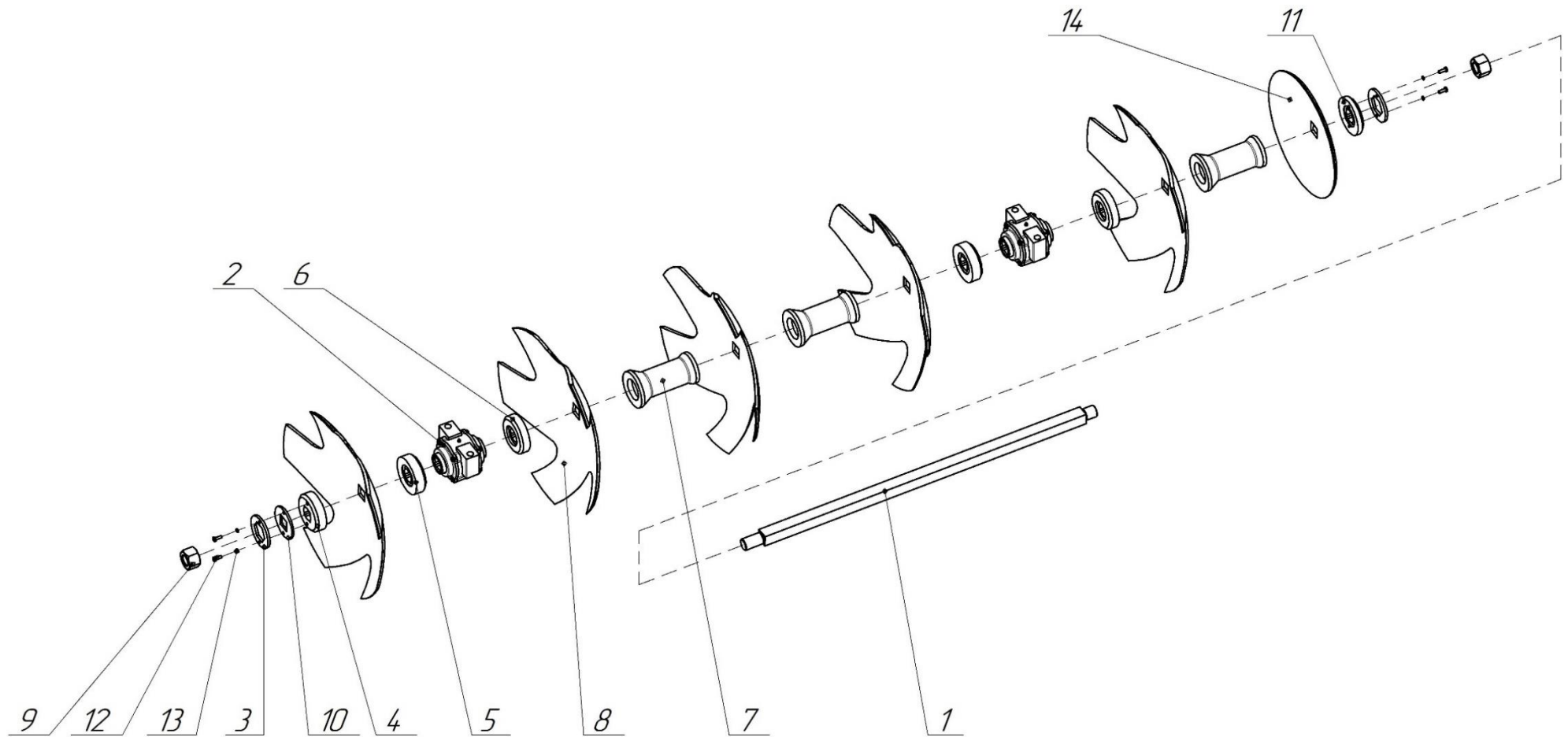




	Наименование	Заказной номер	Кол. шт.
	<b>Батарея следящая</b>	<b>БДТ-6ПР.06.00.100Б-02</b>	
1	Ось батареи	БДТ-6ПР.06.00.011Б-01	1
2	Корпус с подшипниковым узлом	БДТ-6ПР.06.03.000В	2
3	Шайба фиксирующая	БДТ-6ПР.06.00.101А	2
4	Шайба поджимная	БДТ-6ПР.06.00.102	1
5	Фланец внутренний	БДТ-6ПР.06.00.103Б	2
6	Фланец внешний	БДТ-6ПР.06.00.104Б	2
7	Шпупька	БДТ-6ПР.06.00.105Л	2
8	Диск сферический серповидный	БДТ-6ПР.06.00.106А	4
9	Гайка М48х3 (Н=50)	БДТ-6ПР.06.00.107А	2
10	Шайба	БДТ-6ПР.06.00.109	1
11	Шайба упорная	БДТ-6ПР.06.00.112	1
12	БолтМ10х30.88.016ГОСТ 7798-70		4
13	Шайба 10.65Г.016 ГОСТ 6402-70		4
14	Диск сферический гладкий	БДТ-6ПР.06.00.110-02	1



Батарея следящая БДТ-6ПР.06.00.100Б-03



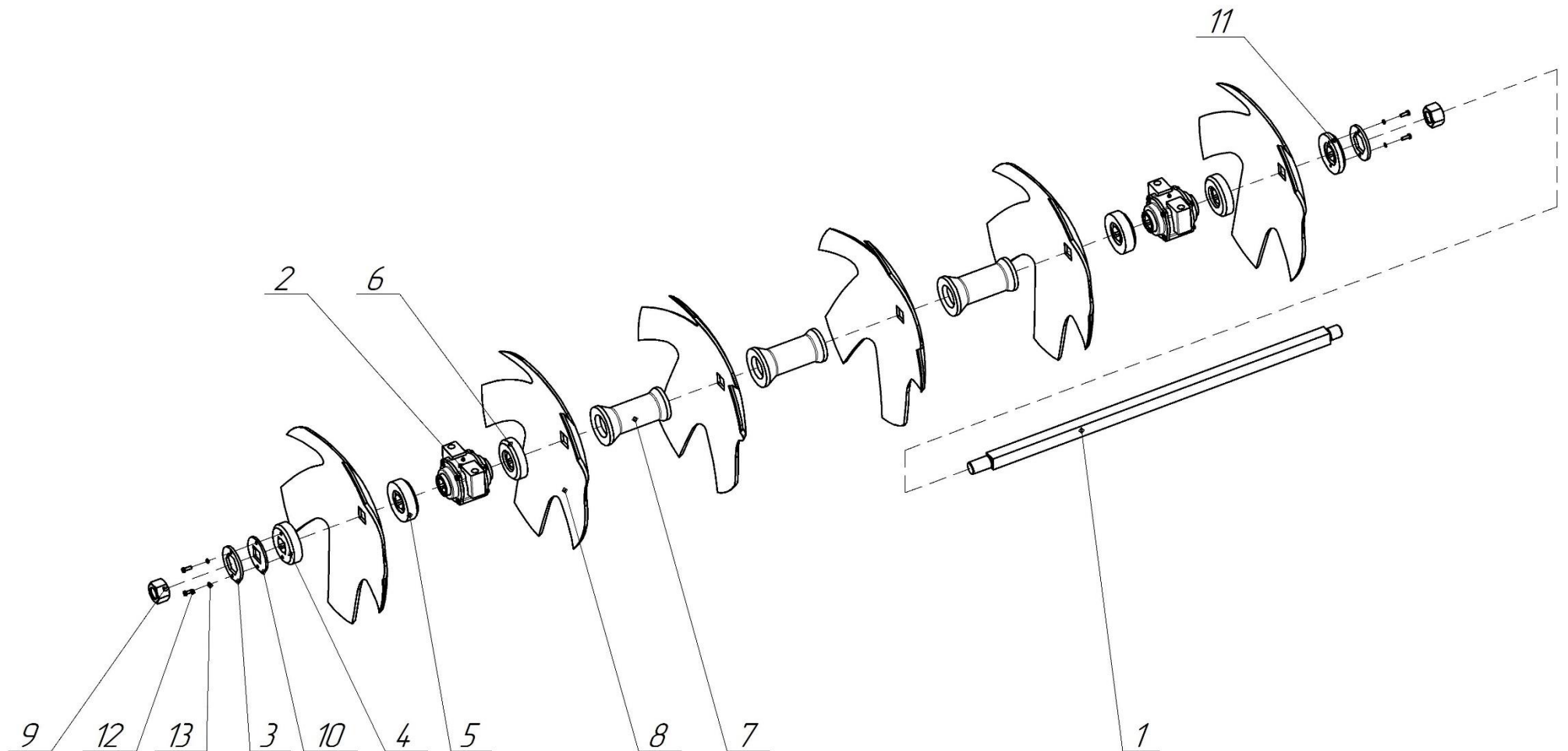




	Наименование	Заказной номер	Кол. шт.
	<b>Батарея следящая</b>	<b>БДТ-6ПР.06.00.100Б-03</b>	
1	Ось батареи	БДТ-6ПР.06.00.011Б	1
2	Корпус с подшипниковым узлом	БДТ-6ПР.06.03.000В	2
3	Шайба фиксирующая	БДТ-6ПР.06.00.101А	2
4	Шайба поджимная	БДТ-6ПР.06.00.102	1
5	Фланец внутренний	БДТ-6ПР.06.00.103Б	2
6	Фланец внешний	БДТ-6ПР.06.00.104Б	2
7	Шпилька	БДТ-6ПР.06.00.105Л	3
8	Диск сферический серповидный	БДТ-6ПР.06.00.106А	5
9	Гайка М48х3 (Н=50)	БДТ-6ПР.06.00.107А	2
10	Шайба	БДТ-6ПР.06.00.109	1
11	Шайба упорная	БДТ-6ПР.06.00.112	1
12	БолтМ10х30.88.016ГОСТ 7798-70		4
13	Шайба 10.65Г.016 ГОСТ 6402-70		4
14	Диск сферический гладкий	БДТ-6ПР.06.00.110-02	1



Батарея передняя БДТ-6ПР.07.00.100Б

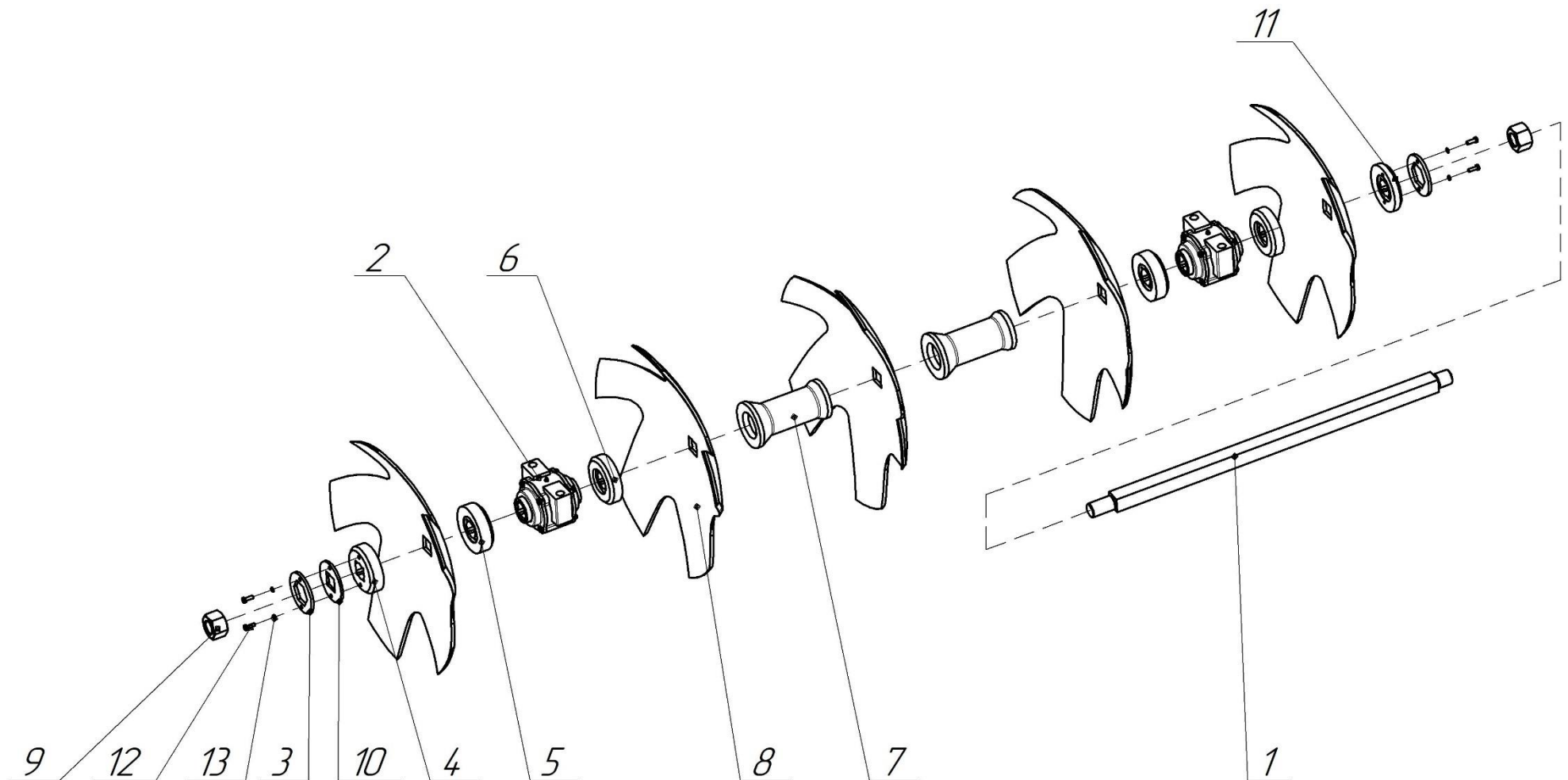




	Наименование	Заказной номер	Кол. шт.
	<b>Батарея передняя</b>	<b>БДТ-6ПР.07.00.100Б</b>	
1	Ось батареи	БДТ-6ПР.06.00.011Б	1
2	Корпус с подшипниковым узлом	БДТ-6ПР.06.03.000В	2
3	Шайба фиксирующая	БДТ-6ПР.06.00.101А	2
4	Шайба поджимная	БДТ-6ПР.06.00.102	1
5	Фланец внутренний	БДТ-6ПР.06.00.103Б	2
6	Фланец внешний	БДТ-6ПР.06.00.104Б	2
7	Шпилька	БДТ-6ПР.06.00.105Л	3
8	Диск сферический серповидный	БДТ-6ПР.06.00.106А-01	6
9	Гайка М48х3 (Н=50)	БДТ-6ПР.06.00.107А	2
10	Шайба	БДТ-6ПР.06.00.109	1
11	Шайба упорная	БДТ-6ПР.06.00.112	1
12	БолтМ10х30.88.016ГОСТ 7798-70		4
13	Шайба 10.65Г.016 ГОСТ 6402-70		4



Батарея передняя БДТ-6ПР.07.00.100Б-01

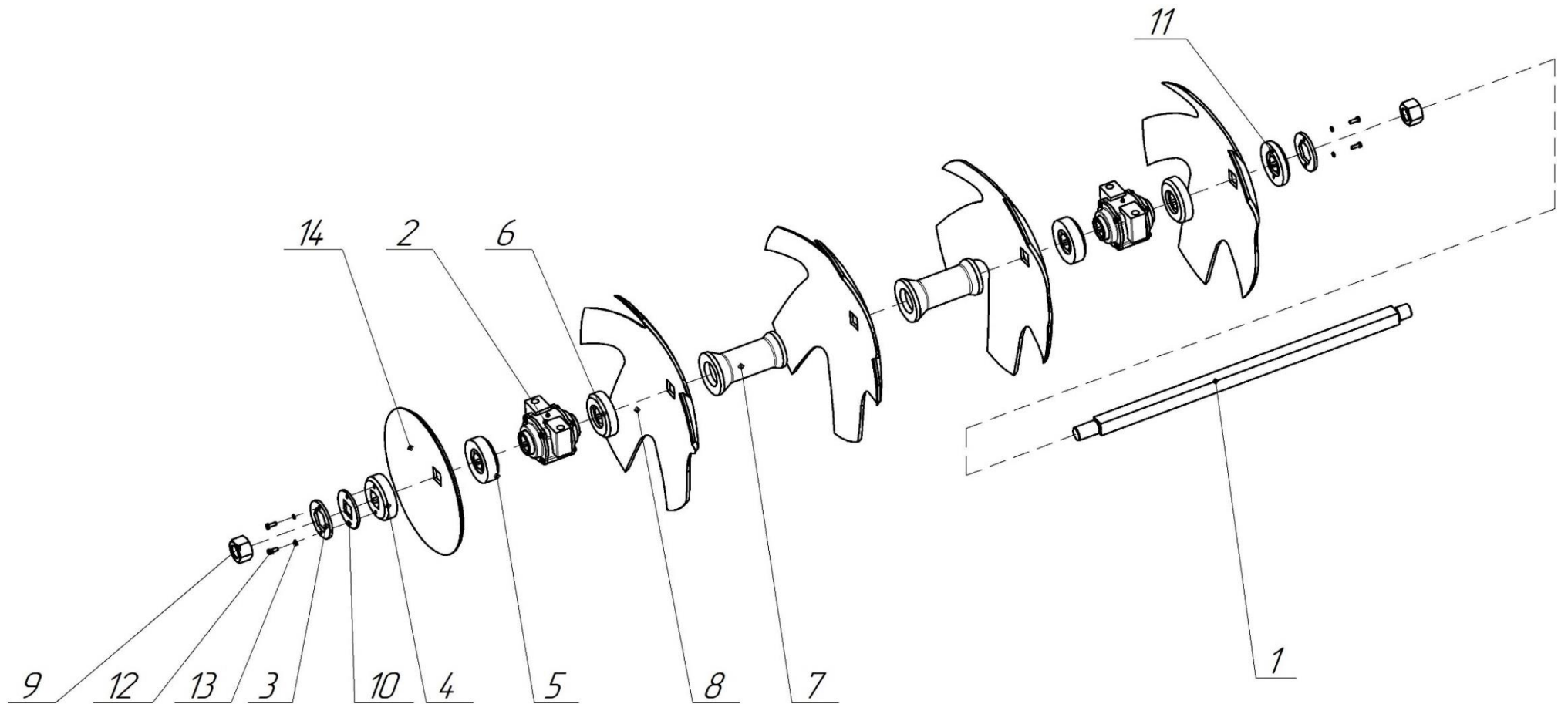




	Наименование	Заказной номер	Кол. шт.
	<b>Батарея передняя</b>	<b>БДТ-6ПР.07.00.100Б-01</b>	
1	Ось батареи	БДТ-6ПР.06.00.011Б-01	1
2	Корпус с подшипниковым узлом	БДТ-6ПР.06.03.000В	2
3	Шайба фиксирующая	БДТ-6ПР.06.00.101А	2
4	Шайба поджимная	БДТ-6ПР.06.00.102	1
5	Фланец внутренний	БДТ-6ПР.06.00.103Б	2
6	Фланец внешний	БДТ-6ПР.06.00.104Б	2
7	Шпилька	БДТ-6ПР.06.00.105Л	2
8	Диск сферический серповидный	БДТ-6ПР.06.00.106А-01	5
9	Гайка М48х3 (Н=50)	БДТ-6ПР.06.00.107А	2
10	Шайба	БДТ-6ПР.06.00.109	1
11	Шайба упорная	БДТ-6ПР.06.00.112	1
12	БолтМ10х30.88.016ГОСТ 7798-70		4
13	Шайба 10.65Г.016 ГОСТ 6402-70		4



Батарея передняя БДТ-6ПР.07.00.100Б-02

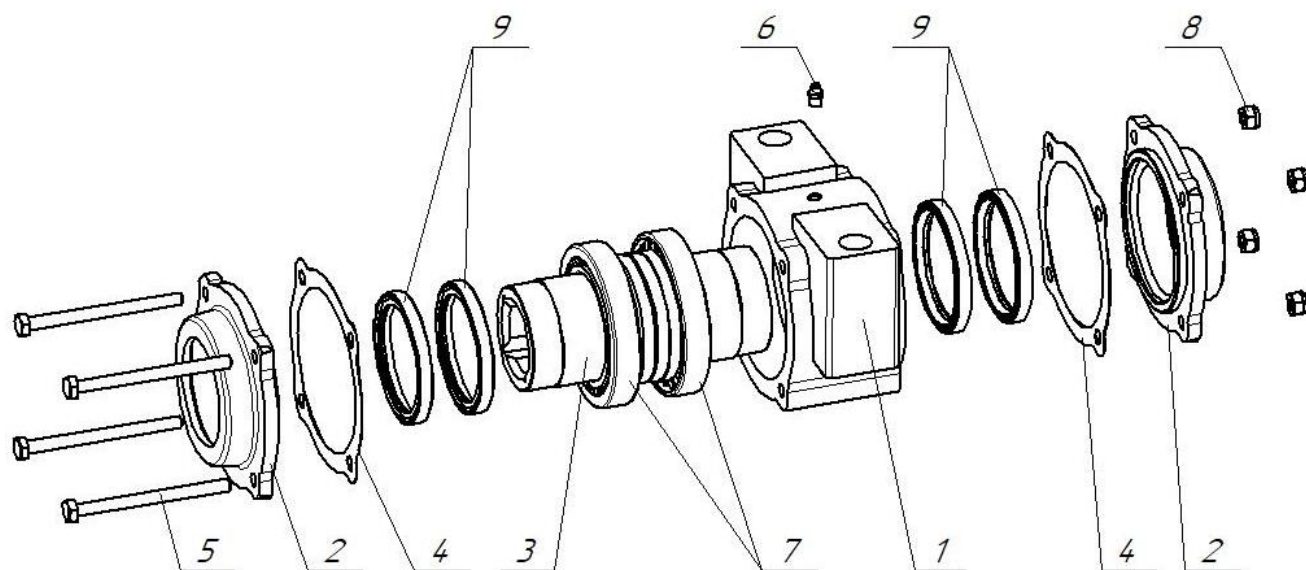




	Наименование	Заказной номер	Кол. шт.
	<b>Батарея передняя</b>	<b>БДТ-6ПР.07.00.100Б-02</b>	
1	Ось батареи	БДТ-6ПР.06.00.011Б-01	1
2	Корпус с подшипниковым узлом	БДТ-6ПР.06.03.000В	2
3	Шайба фиксирующая	БДТ-6ПР.06.00.101А	2
4	Шайба поджимная	БДТ-6ПР.06.00.102	1
5	Фланец внутренний	БДТ-6ПР.06.00.103Б	2
6	Фланец внешний	БДТ-6ПР.06.00.104Б	2
7	Шпилька	БДТ-6ПР.06.00.105Л	2
8	Диск сферический серповидный	БДТ-6ПР.06.00.106А-01	4
9	Гайка М48х3 (Н=50)	БДТ-6ПР.06.00.107А	2
10	Шайба	БДТ-6ПР.06.00.109	1
11	Шайба упорная	БДТ-6ПР.06.00.112	1
12	БолтМ10х30.88.016ГОСТ 7798-70		4
13	Шайба 10.65Г.016 ГОСТ 6402-70		4
14	Диск сферический гладкий	БДТ-6ПР.06.00.110-02	1



Корпус с подшипниковым узлом БДТ-6ПР.06.03.000В



	Наименование	Заказной номер	Кол. шт.
	<b>Корпус с подшипниковым узлом</b>	<b>БДТ-6ПР.06.03.000В</b>	
1	Корпус	БДТ-6ПР.06.03.001В	1
2	Крышка	БДТ-6ПР.06.03.002В	2
3	Втулка	БДТ-6ПР.06.03.003В	1
4	Прокладка	БДТ-6ПР.06.03.005В	2
5	Болт М10х130.109.016 ГОСТ 7798-70		4
6	Маслёнка 1.2.Ц6 ГОСТ 19853-74		1
7	Подшипник 2007117А ГОСТ 27365-87		2
8	Гайка М10.6.016 шестигранная с нейлоновым кольцом DIN 985		4
9	Манжета 1.2-85х105 ГОСТ 8752-79		4

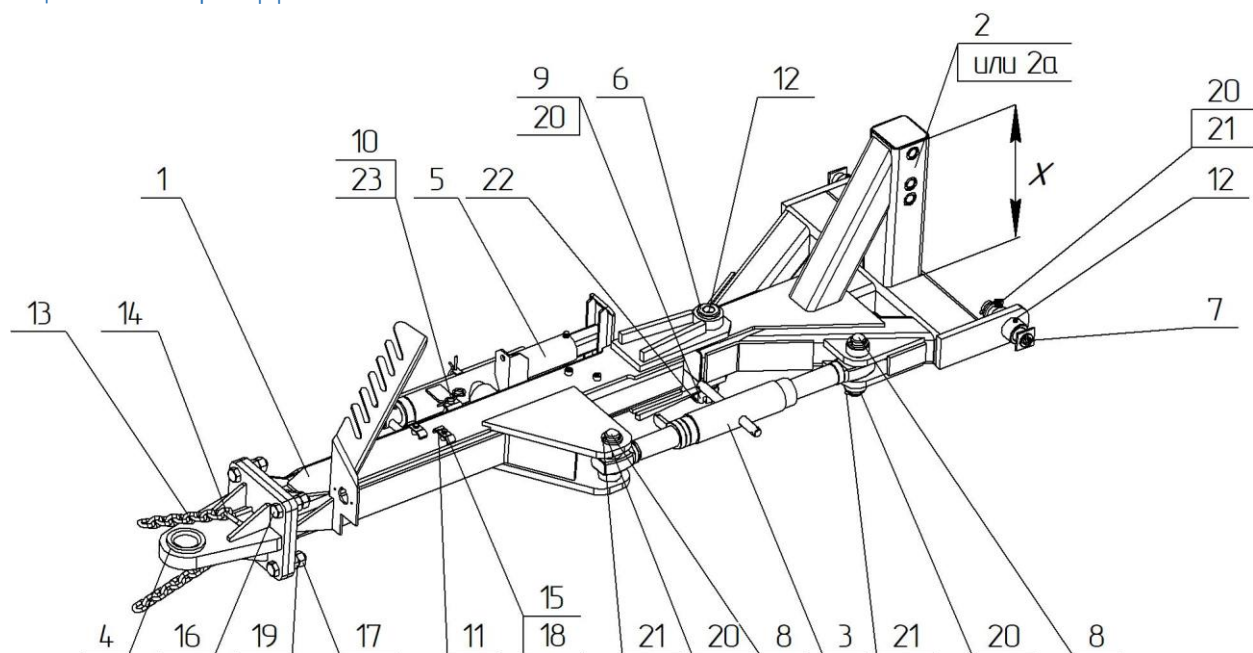




<p><b>БДТ-6ПР.06.00.105Л</b> Шпилька</p>	<p><b>БДТ-6ПР.06.00.104Б</b> Фланец внешний</p>
<p>Масса, кг</p>	<p>Масса, кг</p>
<p>12.74</p>	<p>6.50</p>
<p><b>БДТ-6ПР.06.00.103Б</b> Фланец внутренний</p>	<p><b>БДТ-6ПР.06.00.102</b> Шайба поджимная</p>
<p>Масса, кг</p>	<p>Масса, кг</p>
<p>5.91</p>	<p>5.98</p>



Сцепка в сборе БДТ-7ПР.11.00.000В

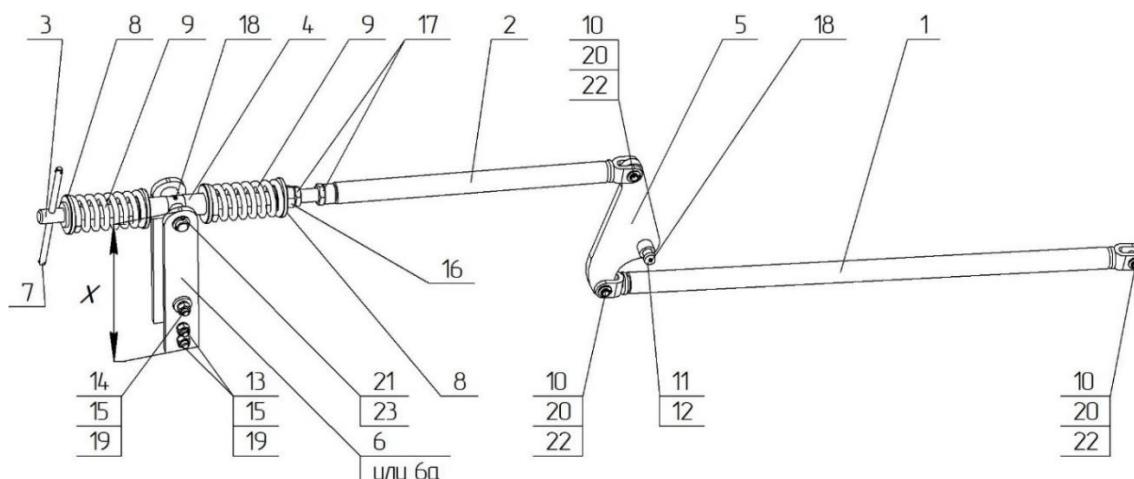


	Наименование	Заказной номер	Кол. шт.
	<b>Сцепка в сборе</b>	<b>БДТ-7ПР.11.00.000В</b>	
1	Тяга	БДТ-7ПР.11.01.000Г	1
2*	Дышло	БДТ-7ПР.11.02.000Г (x=600 мм)	1
2а*	Дышло	БДТ-7ПР.11.02.000Е (x=450 мм)	1
3	Талреп	БДТ-7ПР.11.04.000В	1
4	Серьга дышла	ДМ-7х2.08.02.000М	1
5	Домкрат 3,5т	БЗ-21.04.07.000А-01	1
6	Палец	БДТ-7ПР.11.00.002В	1
7	Палец	БДТ-6ПР.14.00.000	2
8	Ось	НЗ-0083-40х180	2
9	Гайка М42х3	КС1-00.300.022	1
10	Фиксатор	БДТ-7ПР.11.00.003	1
11	Прижим	БДМ-4х4П.00.00.006	2
12	Маслёнка 1.2.Ц6 ГОСТ 19853-74		3
13	Цепь 10х31.2х35.6; L=1092		1
14	Скоба тип 833 код.0397 г/п 1.5т		2
15	Болт М8х16.88.016 ГОСТ 7798-70		2
16	Болт М24х95.88.016 ГОСТ 7798-70		4
17	Гайка М24.8.016 ГОСТ 5915-70		8
18	Шайба 8.65Г.016 ГОСТ 6402-70		2
19	Шайба 24.016 ГОСТ 11371-78		4
20	Шайба 40.016 ГОСТ 9649-78		7
21	Шплинт 6,3х63.016 ГОСТ 397-79		6
22	Шплинт 8х90.016 ГОСТ 397-79		1
23	Шплинт пружинный 5.0 DIN11024		1

\* - Положения требуют уточнения в связи с переработкой конструкции



Механизм копирования рельефа БДТ-6ПР.13.00.000

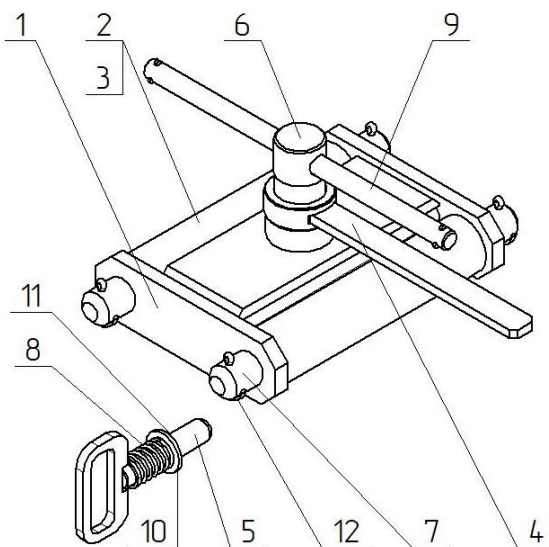


Наименование		Заказной номер	
<b>Механизм копирования рельефа</b>		<b>БДТ-6ПР.13.00.000</b>	
1	Тяга шасси	БДТ-6ПР.13.01.000	1
2	Тяга сцепки	БДТ-6ПР.13.02.000	1
3	Винт стяжной	БДТ-6ПР.13.03.000	1
4	Корпус шарнирный	БДТ-7ПР.13.03.000В	1
5	Рычаг в сборе	БДТ-6ПР.13.05.000	1
6*	Планка	БДТ-7ПР.13.02.000В (x=450 мм)	2
6а*	Планка	БДТ-7ПР.13.02.000Д (x=600 мм)	2
7	Вороток	БД-2,8.06.00.002	1
8	Шайба	БДТ-6ПР.13.00.002А	2
9	Пружина	БДМ-7х4-09.00.00.005	2
10	Ось	БДТ-6ПР.13.00.004	3
11	Палец боковых рам	БДТ-6ПР.00.00.001	1
12	Гайка М27х2	БДТ-7У.12.01.03	2
13	Болт 24х200.88.016 ГОСТ 7798-70		2
14	Болт 24х220.88.016 ГОСТ 7798-70		1
15	Гайка М24.6.016 ГОСТ 5915-70		3
16	Гайка М42х3	КС1-00.300.022-02	1
17	Гайка М42х3	КС1-00.300.022-03	2
18	Маслёнка 1.2.Ц6 ГОСТ 19853-74		2
19	Шайба 24.65Г.016 ГОСТ 6402-70		3
20	Шайба 24.016 ГОСТ 11371-78		6
21	Шайба 40.01.016 ГОСТ 9649-66		2
22	Шплинт 5х50.016 ГОСТ 397-86		6
23	Шплинт 6.3х63.016 ГОСТ 397-86		2

\* - Позиции требуют уточнения в связи с переработкой конструкции



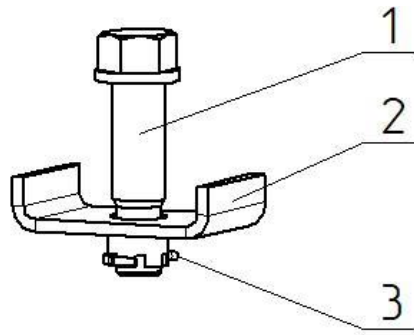
Механизм фиксации батареи БДТ-7ПР.10.00.000



Наименование		Заказной номер	
<b>Механизм фиксации батареи</b>		<b>БДТ-7ПР.10.00.000</b>	
1	Упор	БДТ-7ПР.10.01.000	1
2	Каток	БДТ-6ПР.10.02.001	2
3	Вкладыш	БДТ-6ПР.10.02.002	4
4	Контргайка	БДТ-6ПР.10.04.000	1
5	Фиксатор	БДТ-6ПР.10.05.000	1
6	Винт	БДТ-6ПР.10.00.001	1
7	Ось	БДТ-6ПР.10.00.002	2
8	Пружина сжатия	БДТ-6ПР.10.00.003	1
9	Вороток	БД-2,8.06.00.002	1
10	Шайба 24.01.016 ГОСТ 11371-78		1
11	Шплинт 4x40.016 ГОСТ 397-79		1
12	Шплинт 6,3x63.016 ГОСТ 397-79		4



Ось БДТ-6ПР.09.00.000 с ложементом БДТ-7ПР.00.01.000А-01



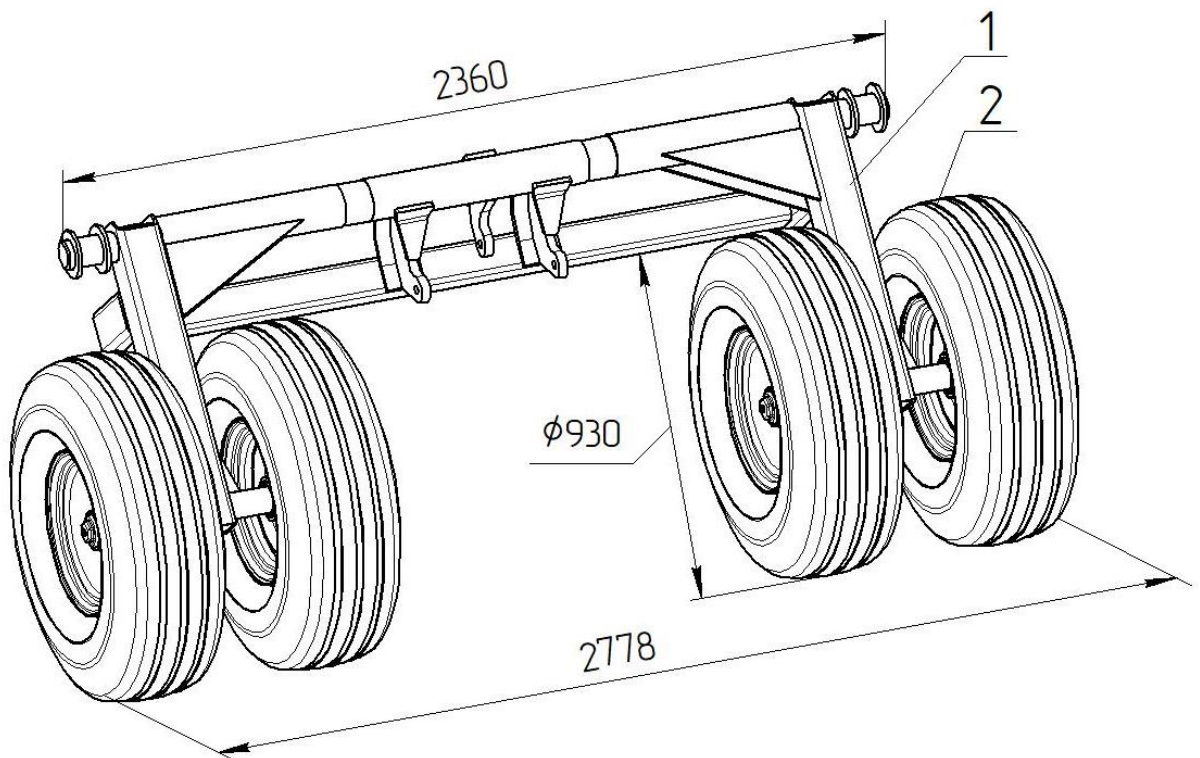
	Наименование	Заказной номер	Кол. шт.
1	Ось	БДТ-6ПР.09.00.000	1
2	Ложемент	БДТ-7ПР.00.01.000А-01	1
3	Шплинт 8x80.016 ГОСТ 397-79		1





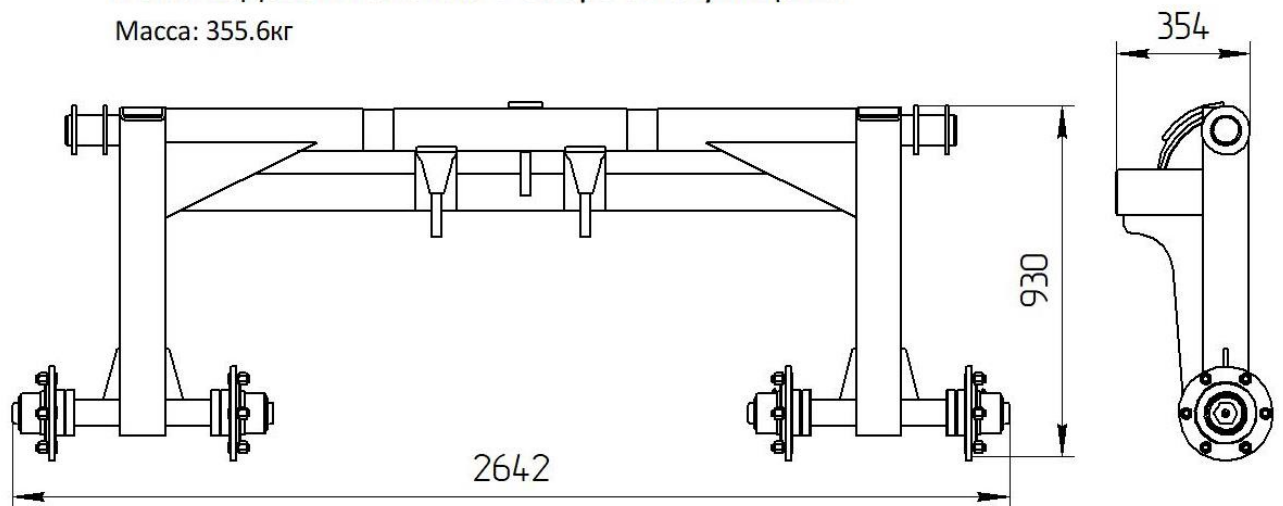
Тележка ходовая БДТ-6ПР.12.00.000

Вид 1



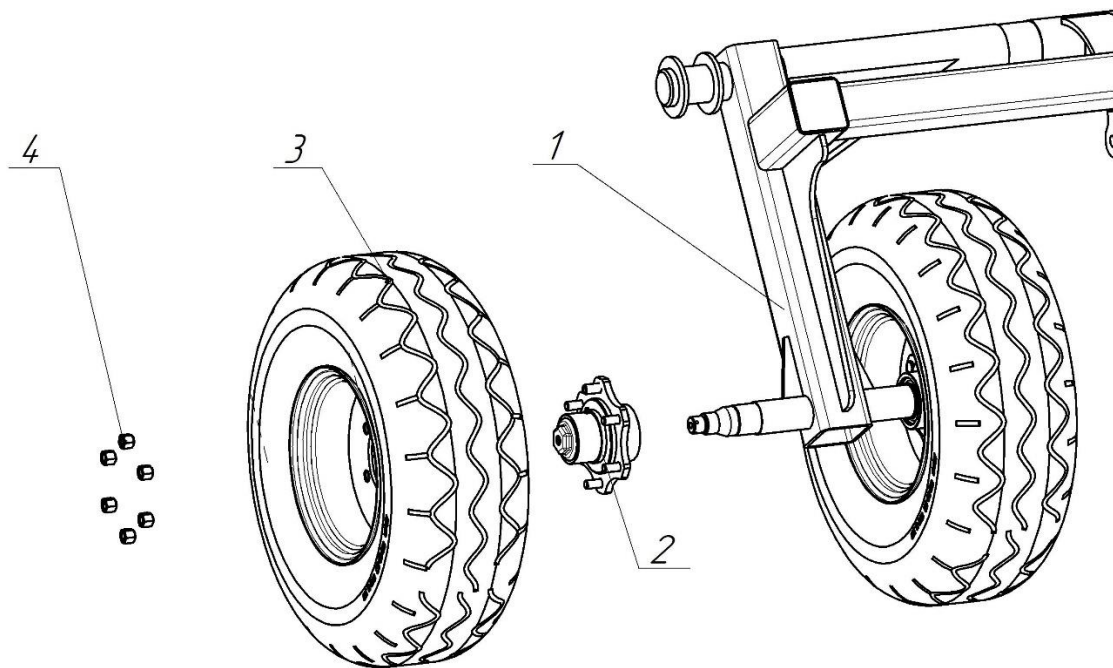
Рама ходовой тележки в сборе со ступицами

Масса: 355.6кг





Тележка ходовая БДТ-6ПР.12.00.000

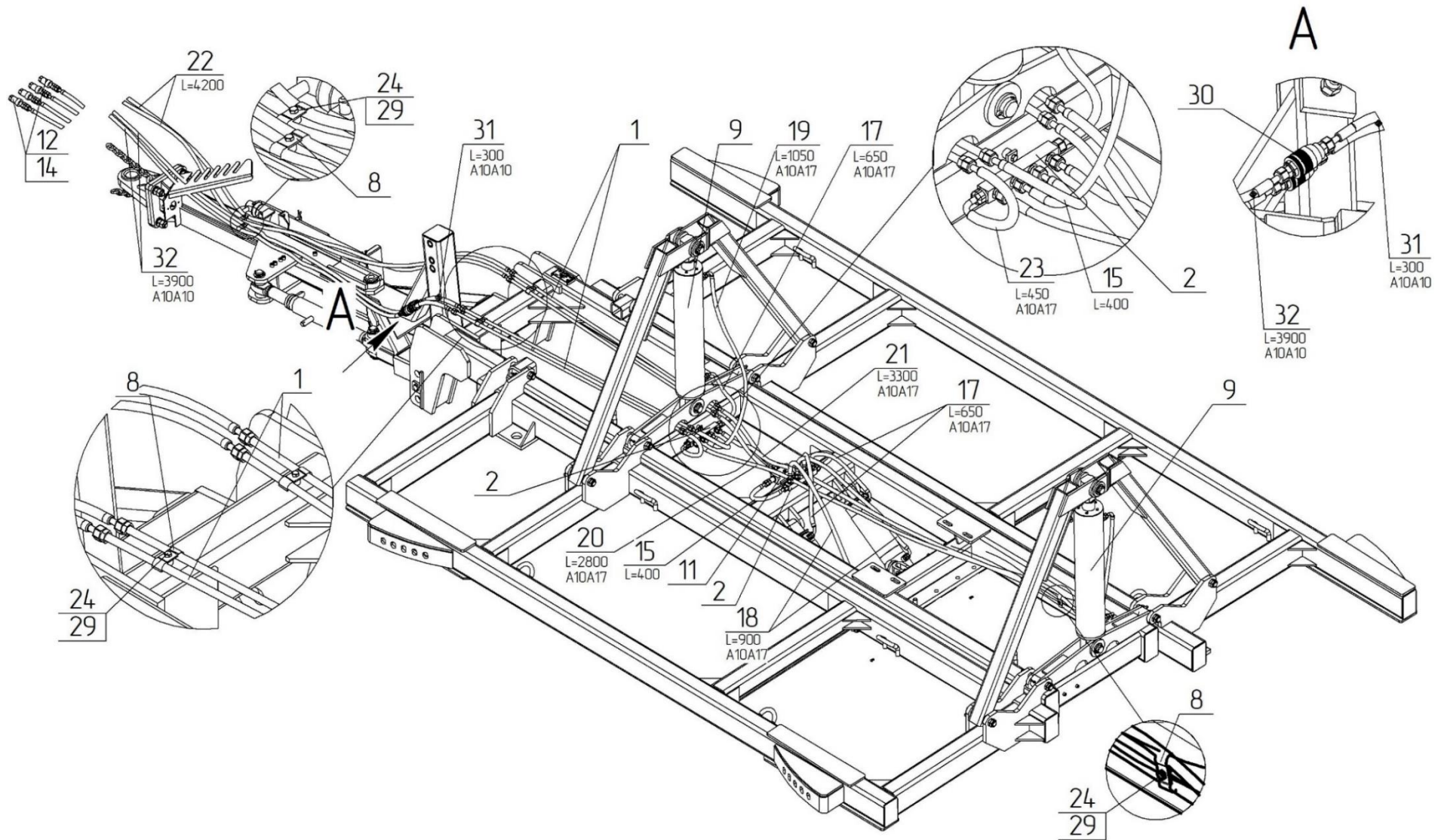


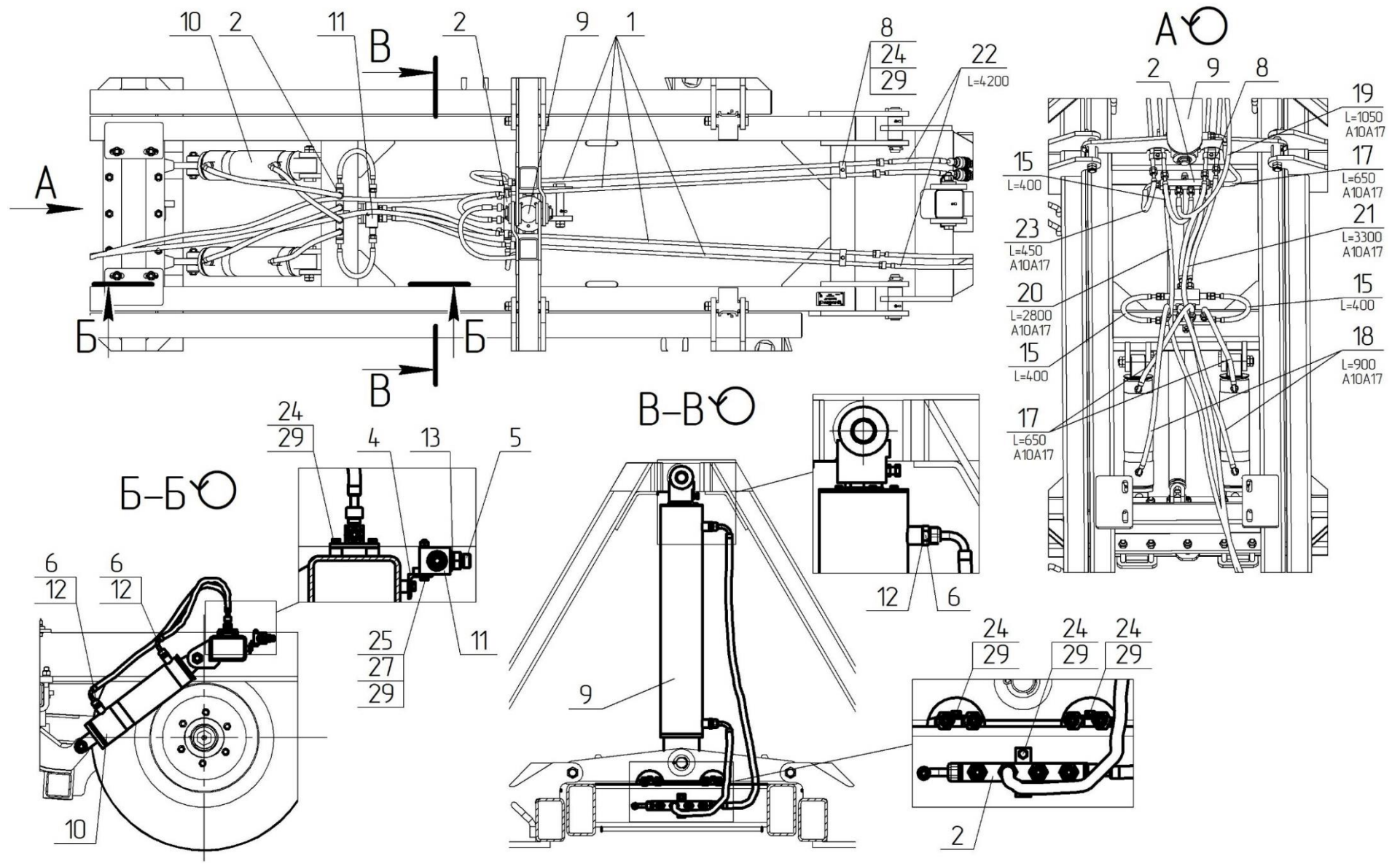
	Наименование	Заказной номер	
	<b>Тележка ходовая</b>	<b>БДТ-6ПР.12.00.000</b>	
1	Рама тележки ходовой	БДТ-6ПР.12.01.000А	1
2	Ступица	БДМ-5,2.05.02.100А3	4
3	Колесо в сборе 12,5/80-15,3 н.с. 14		4
4	Гайка ступицы	БДМ-4х4П.03.02.003	24





Гидросистема БДТ-6ПР.15.00.000



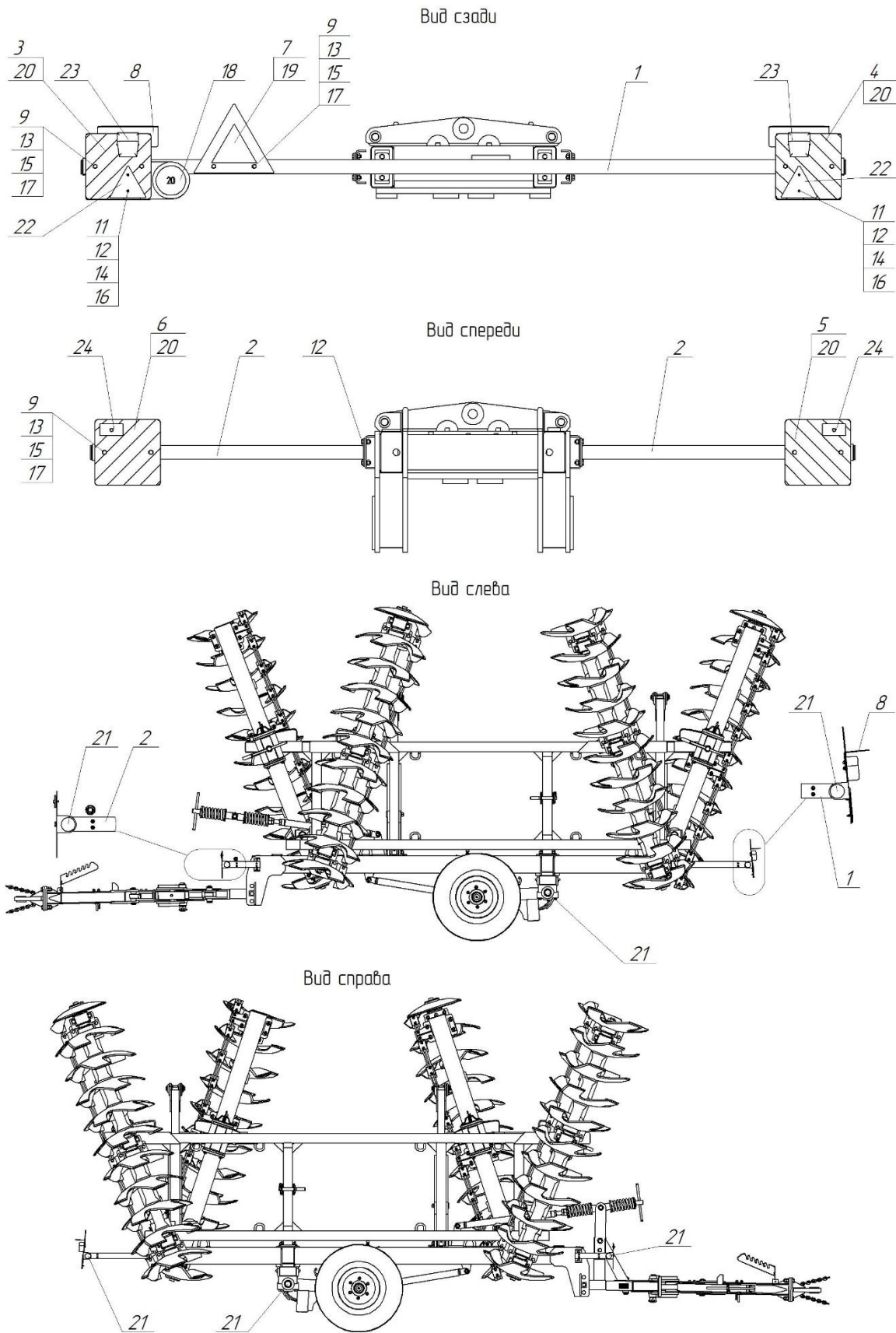




	Наименование	Заказной номер	
	<b>Гидросистема</b>	<b>БДТ-6ПР.15.00.000</b>	
1	Маслопровод	БДТ-6ПР.15.01.000	4
2	Плита двойная	АДП-6.07.05.000	2
4	Кронштейн гидрозамка	ГС-00.100.010	1
5	Штуцер гидрозамка	БДМ-5,2.12.00.004А	4
6	Штуцер (M20x1.5-M22x1.5)	Д-4x4.06.00.002А	8
7	Штуцер (1/2"-M22x1,5)	ДМ-6.07.00.001	12
8	Прижим	БДМ-4x4П.00.00.006	7
9	Гидроцилиндр ЦГ-125.56x630.23		2
10	Гидроцилиндр ЦГ-100.50x300.08		2
11	Гидрозамок 71.01.00.000А-04		1
12	Кольцо уплотнительное G1/2" (резинометаллическое USIT)		8
13	Кольцо уплотнительное M18 (резинометаллическое USIT)		4
14	Быстроразъёмное соединение ISO A 7241 1/2" BSP		4
15	Рукав РВД 10.25-400 (M22X1.5)		3
16	Рукав РВД 10.25-600 (M22X1.5)		2
17	Рукав РВД 10.25-650 A17A10 (M22x1.5)		3
18	Рукав РВД 10.25-900 A17A10 (M22x1.5)		2
19	Рукав РВД 10.25-1050 A17A10 (M22x1.5)		1
20	Рукав РВД 10.25-2800 A17A10 (M22x1.5)		1
21	Рукав РВД 10.25-3300 A17A10 (M22x1.5)		1
22	Рукав РВД 10.25-4200 (M22x1.5)		2
23	Рукав РВД 10.25-450 A17A10 (M22x1.5)		1
24	Болт М8x16.88.016 ГОСТ 7798-70		13
25	Болт М8x60.58.016 ГОСТ 7798-70		1
27	Гайка М8.6.016 ГОСТ 5915-70		1
29	Шайба 8.65Г.016 ГОСТ 6402-70		14
30	VSRU/C12 Дроссель с обратным клапаном		2
31	Рукав РВД 10.25-300 (M22x1.5)		2
32	Рукав РВД 10.25-3900 (M22x1.5)		2



Установка осветительных приборов и знаков безопасности БДТ-6ПР.16.00.000





## Установка осветительных приборов и знаков безопасности БДТ-6ПР.16.00.000

	Наименование	Заказной номер	Кол. шт.
	<b>Установка осветительных приборов и знаков безопасности</b>	<b>БДТ-6ПР.16.00.000</b>	
1	Рамка	БДТ-6ПР.16.01.000	1
2	Кронштейн	БДТ-6ПР.16.02.000	2
3	Щиток	БДМ-2,4х2Н.05.00.001	1
4	Щиток	БДМ-2,4х2Н.05.00.002	1
5	Щиток	БДМ-2,4х2Н.05.00.003	1
6	Щиток	БДМ-2,4х2Н.05.00.003-01	1
7	Щиток	ДМ-6х2.07.00.004МА	1
8	Козырёк	КПК-6.10.00.003	2
9	Болт М10х50.88.016 ГОСТ 7798-70	по наименованию	10
10	Болт М12х35.88.016 ГОСТ 7798-70	по наименованию	8
11	Винт М5х20.88.016 ГОСТ 17473-80	по наименованию	4
12	Гайка М5.6.016 ГОСТ 5915-70	по наименованию	4
13	Гайка М10.6.016 ГОСТ 5915-70	по наименованию	10
14	Шайба 5.65Г.016 ГОСТ6402-70	по наименованию	4
15	Шайба 10.65Г.016 ГОСТ 6402-70	по наименованию	10
16	Шайба 5.02.016 ГОСТ 11371-78	по наименованию	4
17	Шайба 10.02.016 ГОСТ 11371-78	по наименованию	10
18	Наклейка "Ограничение транспортной скорости"	по наименованию	1
19	Наклейка "Тихоходное ТС"	по наименованию	1
20	Наклейка " Знак габаритности 282х282"	по наименованию	4
21	Световозвращатель ФП-315 оранжевый ГОСТ 20961-75	по наименованию	4
22	Световозвращатель ФП-401 красный ГОСТ 20961-75	по наименованию	2
23	Фонарь УАЗ	по наименованию	2
24	Фонарь ФГС-108 Белый	по наименованию	2